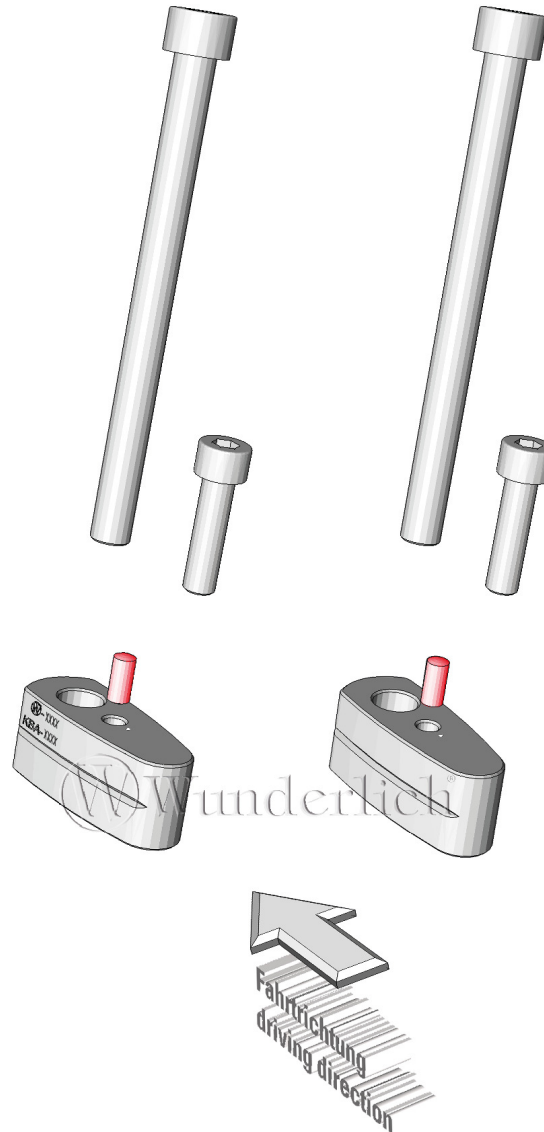
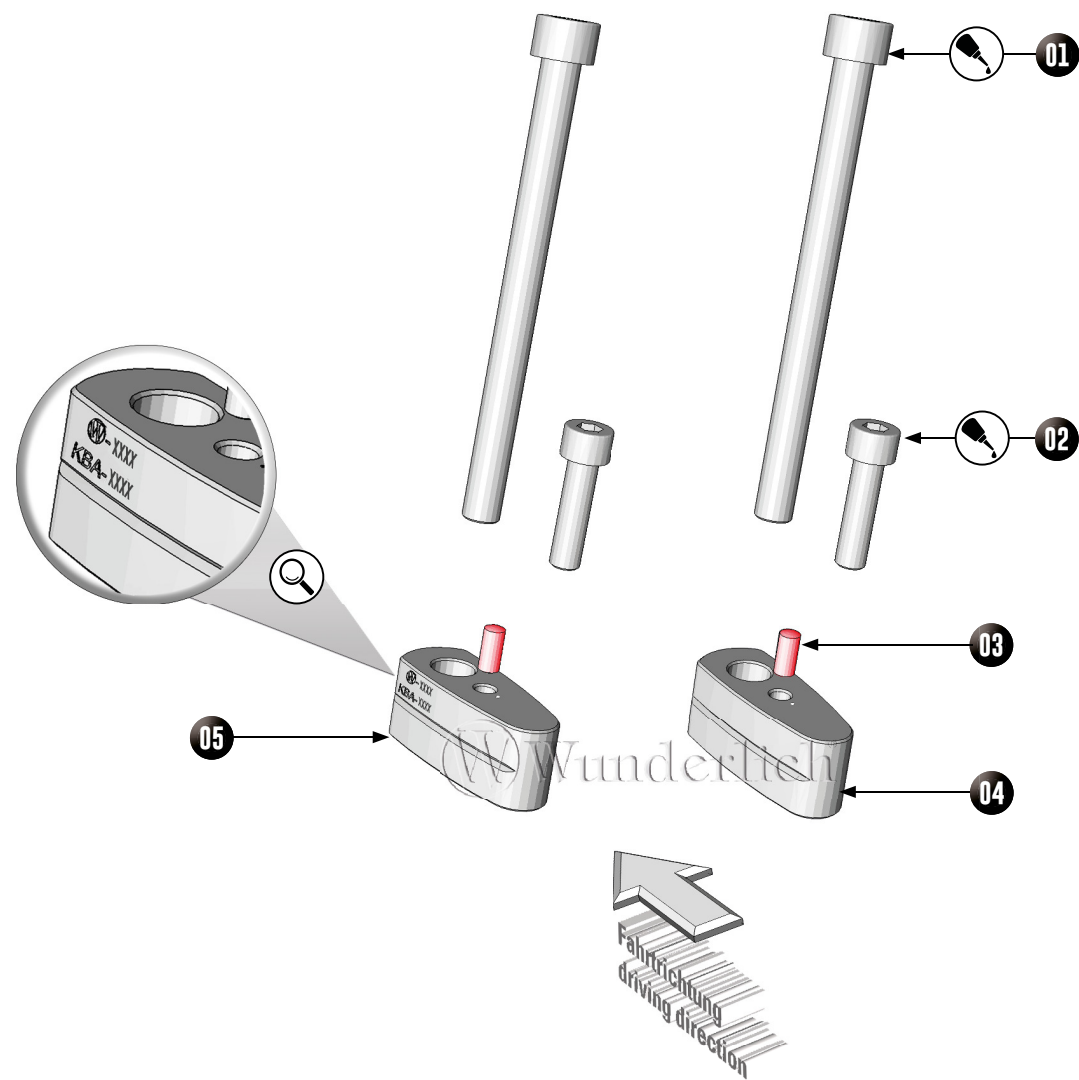


LENKERERHÖHUNG






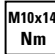
Handlebar riser | Elevador de manillar | Rehausse de guidon | Rialzo per manubrio

Art.-Nr: 31011-001

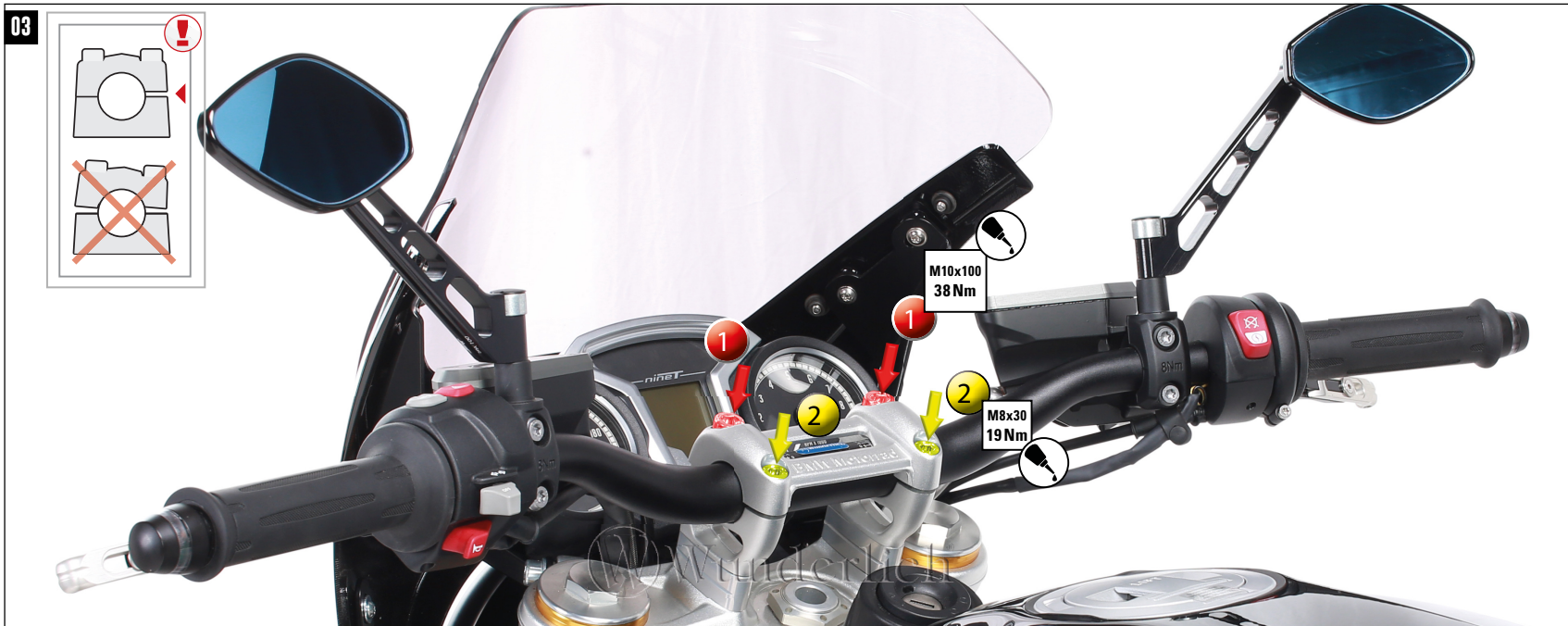
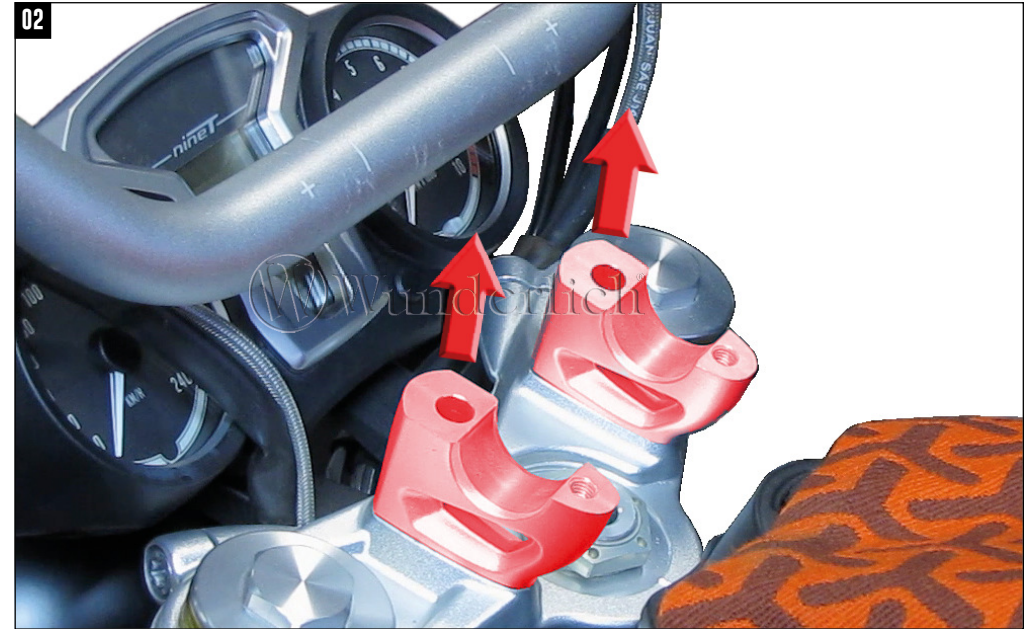
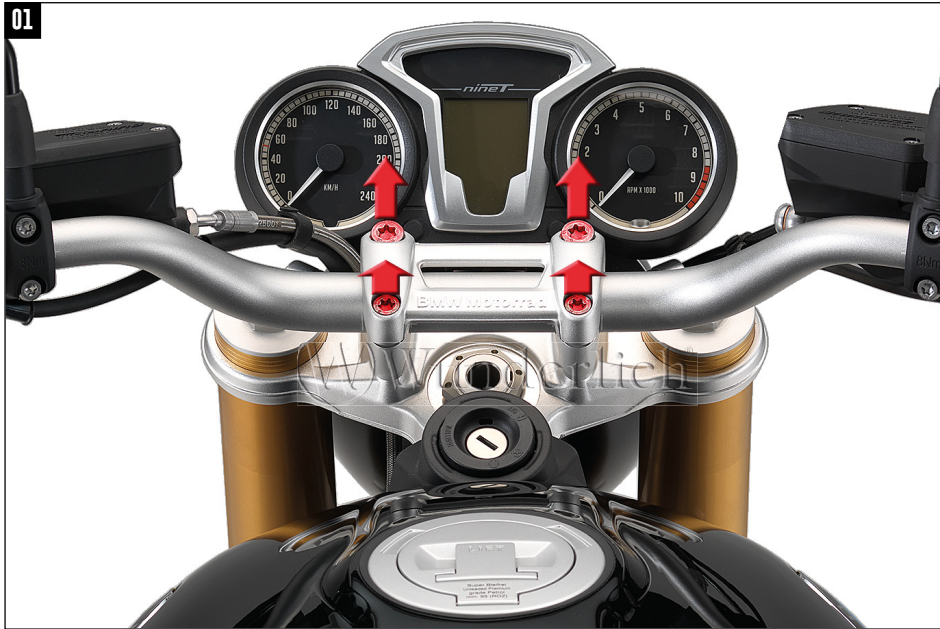




LEGENDE / KEY

-  Anbau Tipp
Fitting tip
-  Achtung
Attention
-  Vergrößerung
Magnification
-  Schraube
Screw
-  Schraubensicherung
Thread locking fluid
-  M10x14
Nm
Drehmoment
Torque

#	BEZEICHNUNG / DESCRIPTION	MENGE / AMOUNT
1	Zylinderkopfschraube M10 x 100	2
2	Zylinderkopfschraube M8 x 30	2
3	Zylinderstift	2
4	Lenkerbock rechts	1
5	Lenkerbock links	1



Reihenfolge beachten! Leitungen auf Freigängigkeit prüfen. - Following sequence! Check lines for freedom of movement.