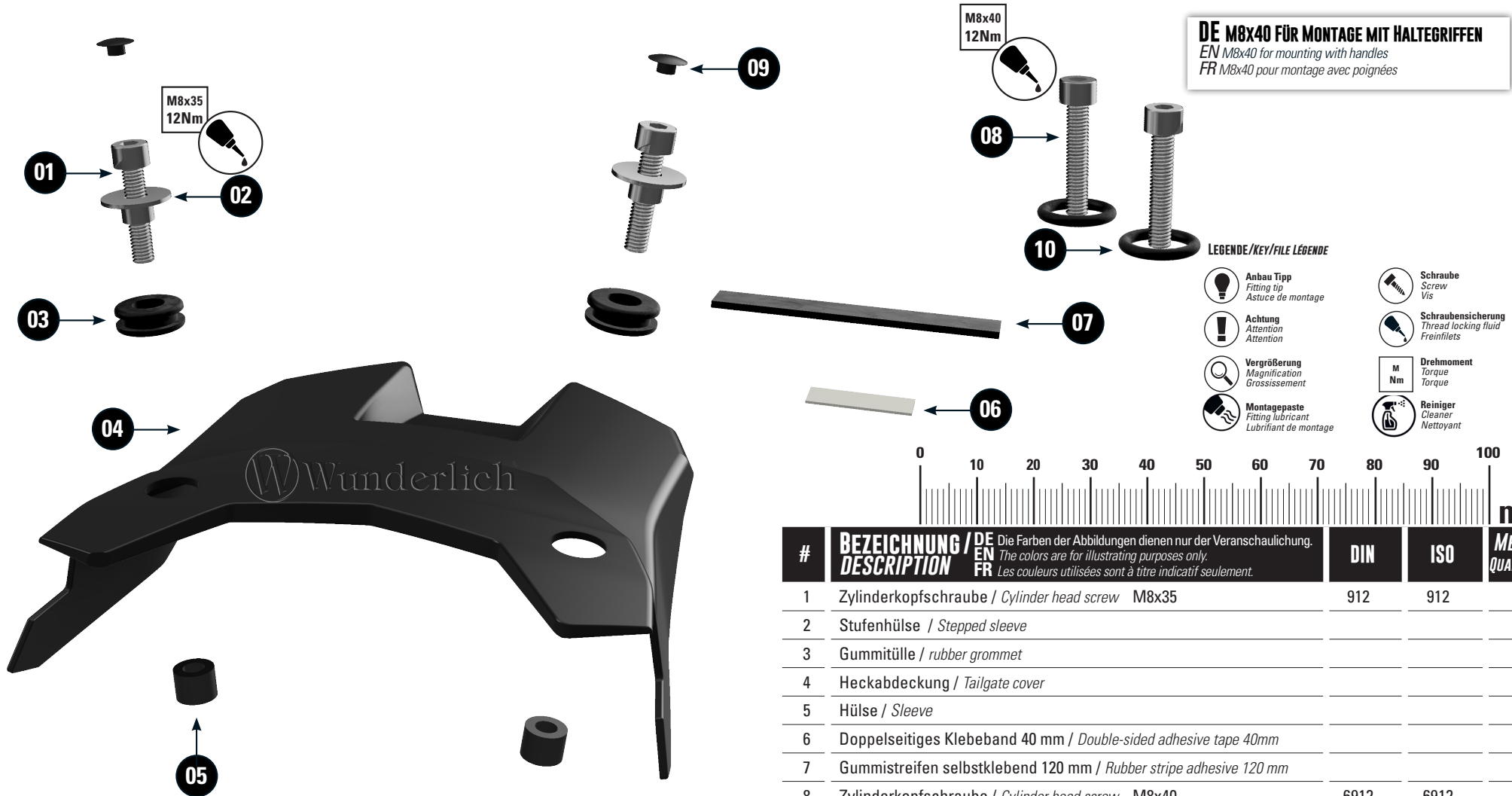


# HECKABDECKUNG

Tailgate Cover | Cubierta del portón trasero | Couvercle de hayon | Copertura del portellone posteriore

Artikel-Nr.: 42752-00X

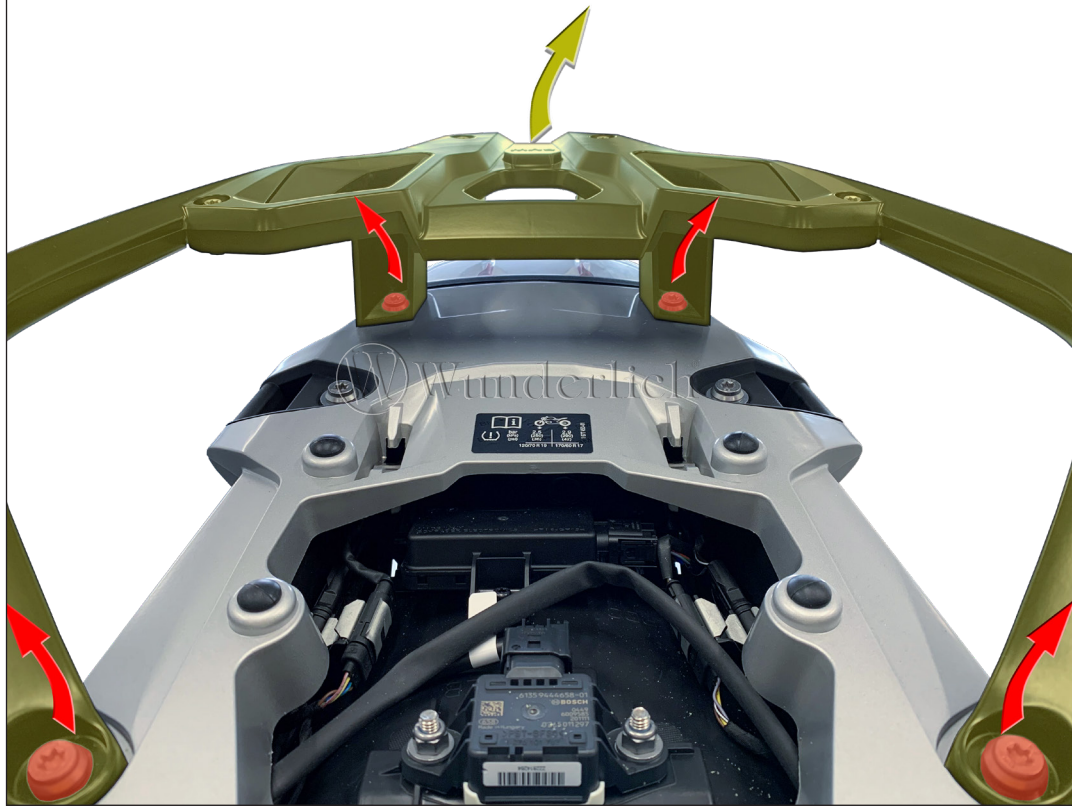


**DE M8x40 FÜR MONTAGE MIT HALTEGRIFFEN**  
 EN M8x40 for mounting with handles  
 FR M8x40 pour montage avec poignées

- LEGENDE/KEY/FILE LÉGENDE
- Anbau Tipp / Fitting tip / Astuce de montage
  - Achtung / Attention / Attention
  - Vergrößerung / Magnification / Grossissement
  - Montagepaste / Fitting lubricant / Lubrifiant de montage
  - Schraube / Screw / Vis
  - Schraubensicherung / Thread locking fluid / Freinfilets
  - Drehmoment / Torque / Torque
  - Reiniger / Cleaner / Nettoyant

#	BEZEICHNUNG / DESCRIPTION	DE EN FR	DIN	ISO	MENGE QUANTITY
1	Zylinderkopfschraube / Cylinder head screw	M8x35	912	912	2
2	Stufenhülse / Stepped sleeve				2
3	Gummitülle / rubber grommet				2
4	Heckabdeckung / Tailgate cover				1
5	Hülse / Sleeve				2
6	Doppelseitiges Klebeband 40 mm / Double-sided adhesive tape 40mm				4
7	Gummistreifen selbstklebend 120 mm / Rubber stripe adhesive 120 mm				1
8	Zylinderkopfschraube / Cylinder head screw	M8x40	6912	6912	2
9	Schraubenabdeckung / Screw cover				2
10	Oring / Oring				2

01



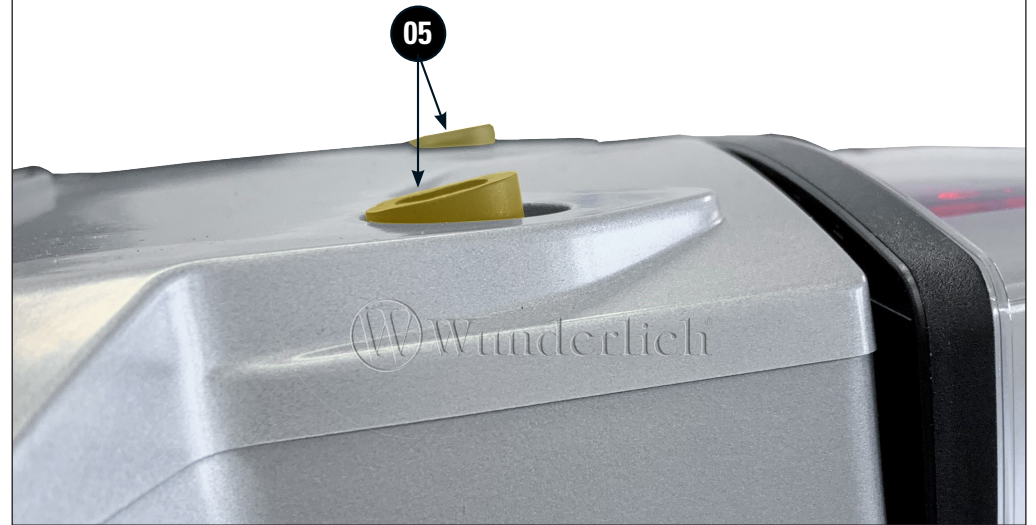
**DE GUMMISTREIFEN IN DEN ROT MARKIERTEN BEREICHEN AUFKLEBEN**

EN Put rubber stripes on the areas marked in red

FR Coller les bandes de caoutchouc dans les zones marquées en rouge

07

02



03

**DE DOPPELSEITIGES KLEBEBAND AUF UNTERSEITE AUFKLEBEN**

EN Put double-sided adhesive tape on the underside

FR Coller du ruban adhésif double face





