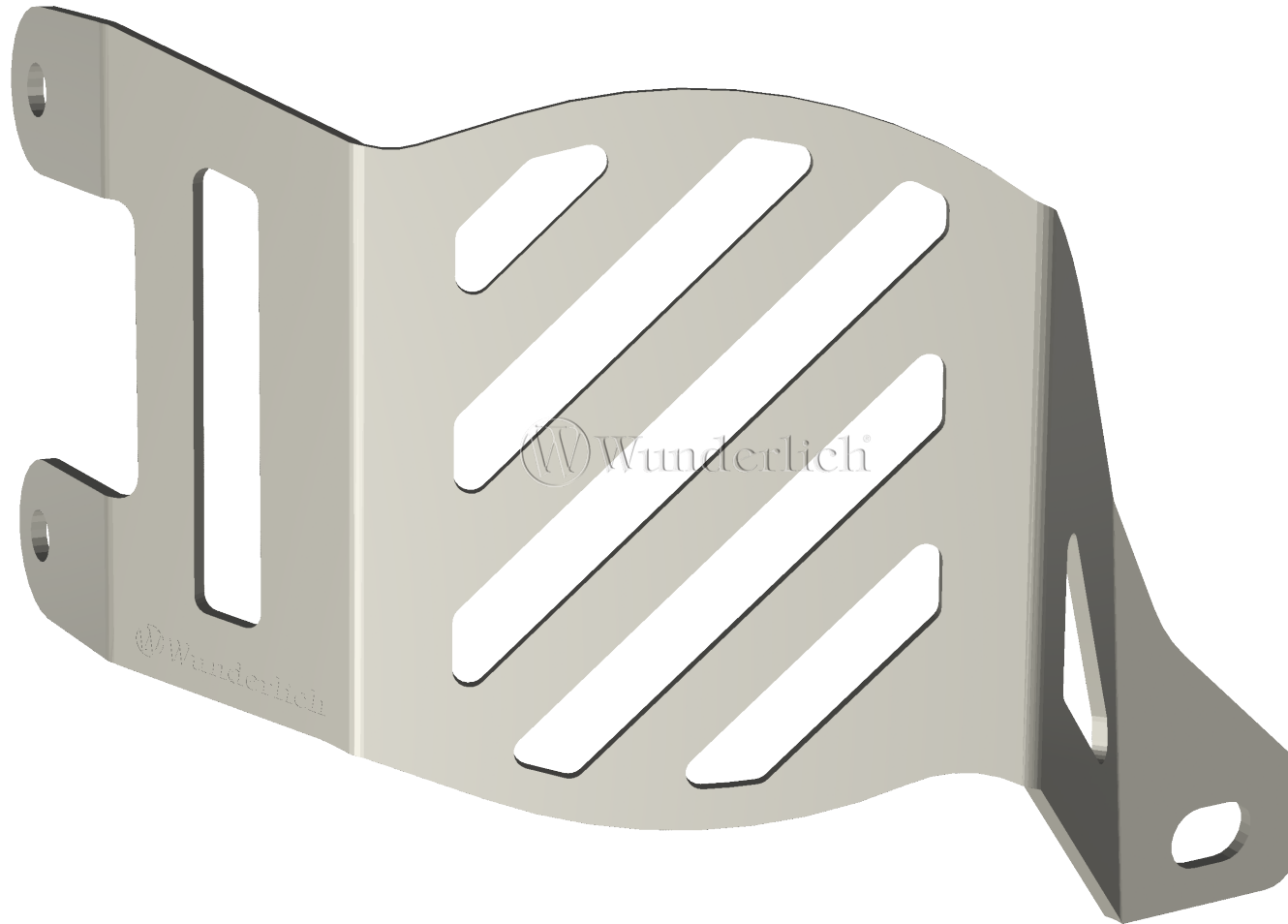
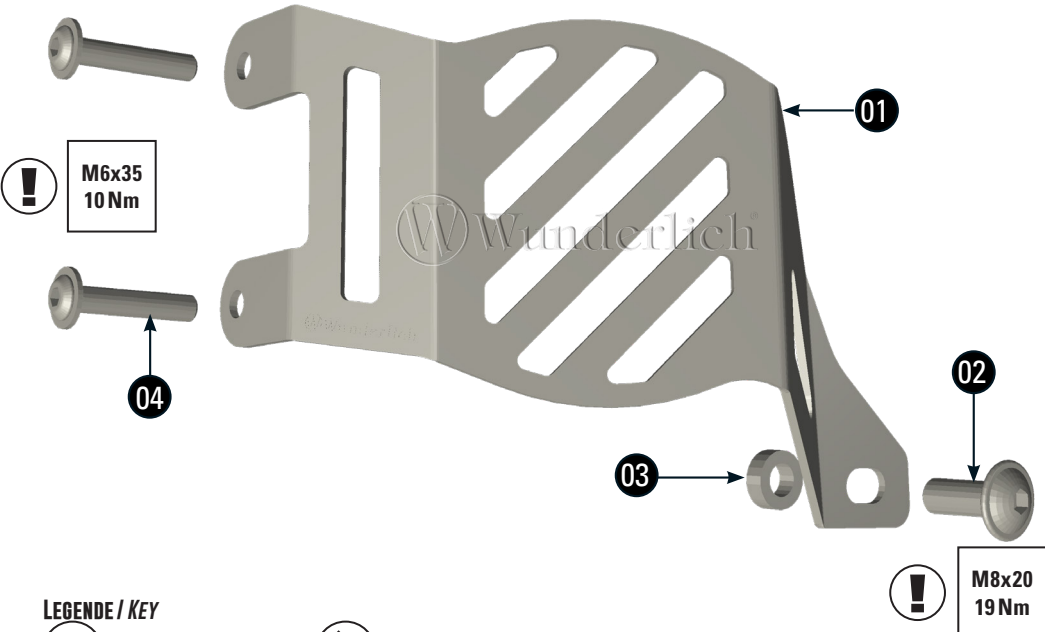


# HUPENPROTEKTOR

*Horn protector | Protector de bocinazo | Protecteur de klaxons | Protettore di corno*

Art.-Nr: 27693-002





**LEGENDE / KEY**

Anbau Tipp  
Fitting tip

Schraube  
Screw

Achtung  
Attention

Schraubensicherung  
Thread locking fluid

Vergrößerung  
Magnification

Drehmoment  
Torque

#	BEZEICHNUNG	MENGE
1	Hupenprotektor	1
2	Linsenflanschschraube M8x20 (19 Nm)	1
3	Hülse (5mm)	1
4	Linsenflanschschraube M6x35 (10 Nm)	2

