

WERKZEUGBOX

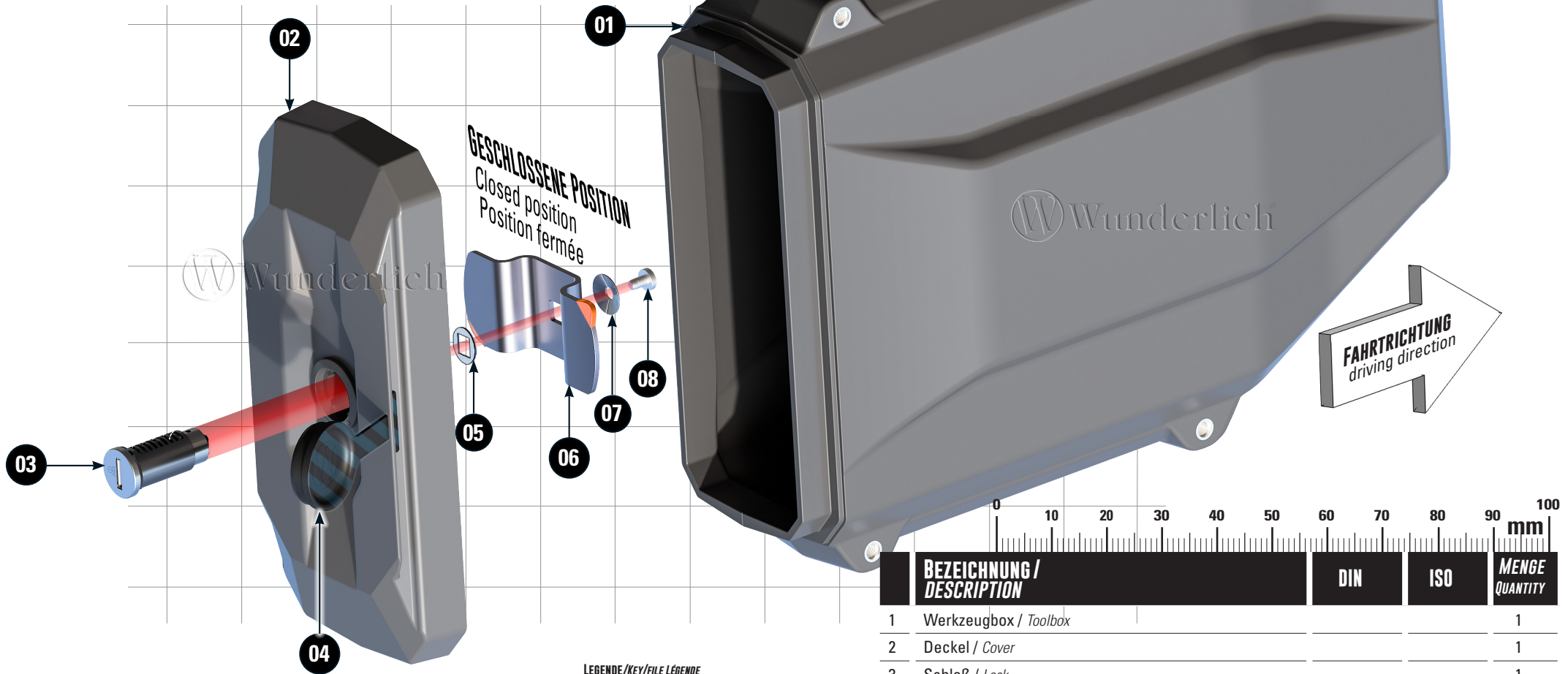
Toolbox | Boîte à outils | Caja de herramientas | Cassetta degli attrezzi

DE Die Farben der Abbildungen dienen nur der Veranschaulichung.

EN The colors are for illustrating purposes only.

FR Les couleurs utilisées sont à titre indicatif seulement.

Artikel.-Nr: **41601-000**



GESCHLOSSENE POSITION
Closed position
Position fermée

FAHRRICHTUNG
driving direction

LEGENDE/KEY/FILE LÉGENDE

Anbau Tipp
Fitting tip
Astuce de montage

Achtung
Attention
Attention

Vergrößerung
Magnification
Grossissement

Montagepaste
Fitting lubricant
Lubrifiant de montage

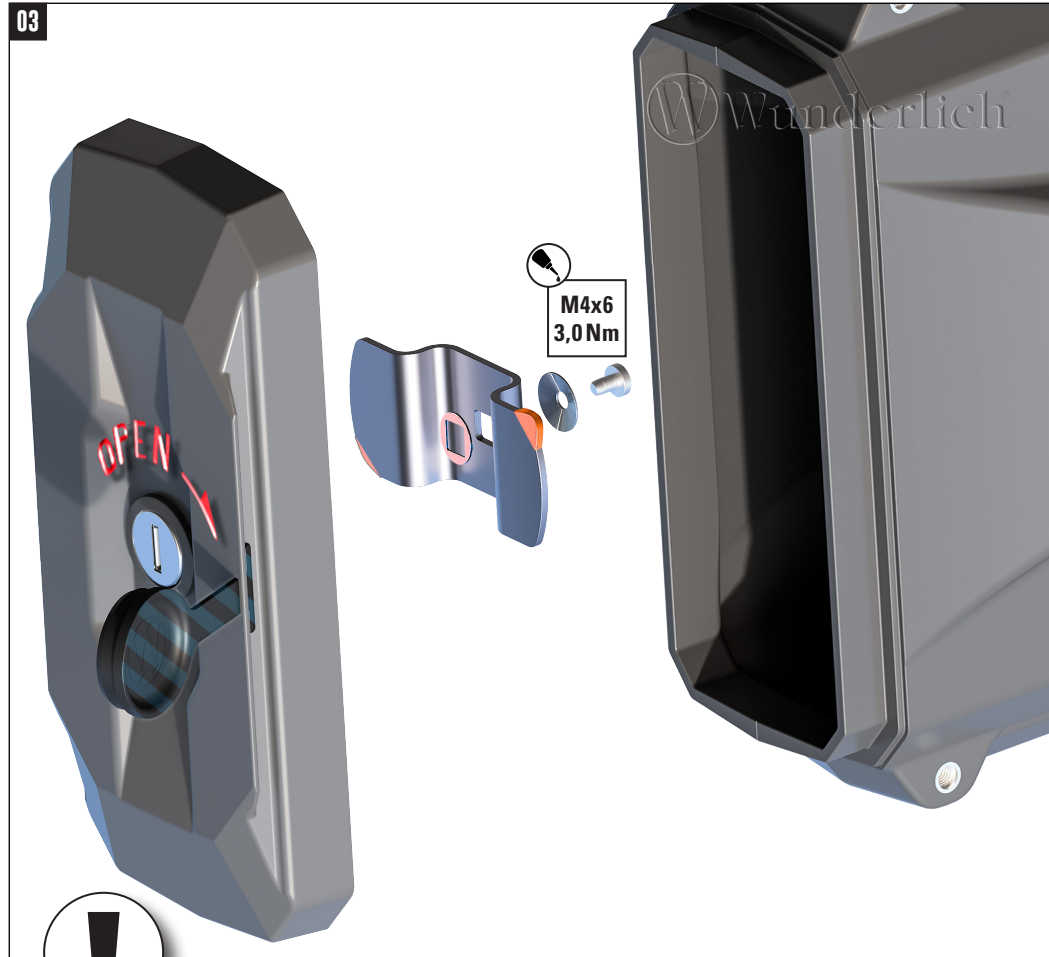
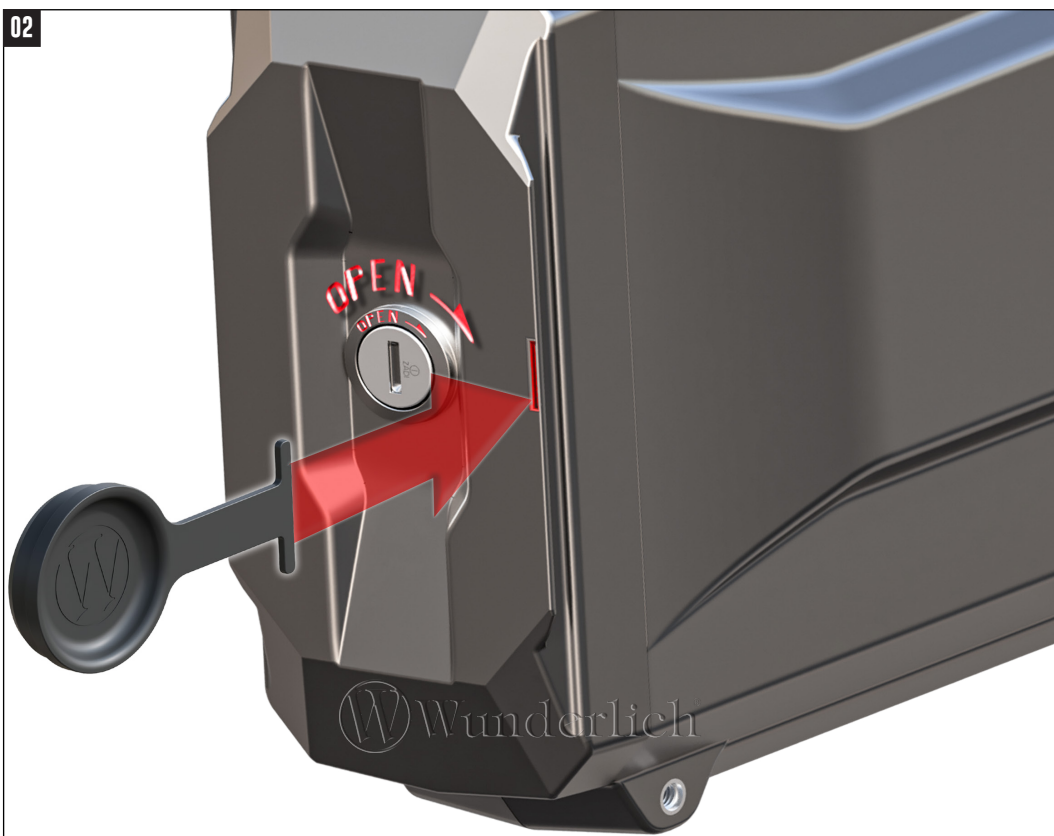
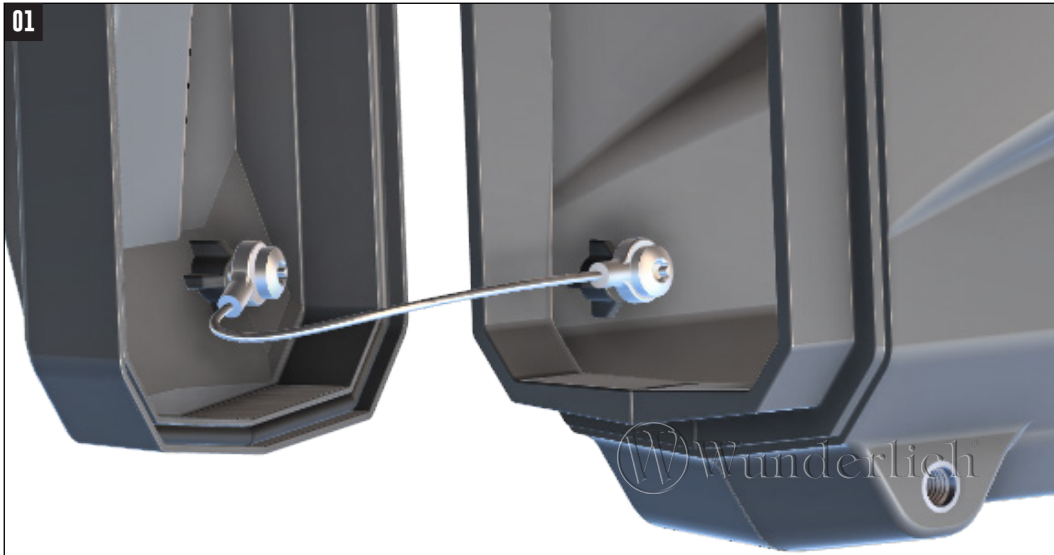
Schraube
Screw
Vis

Schraubensicherung
Thread locking fluid
Freinfilets

Drehmoment
Torque
Torque

Reiniger
Cleaner
Nettoyant

BEZEICHNUNG / DESCRIPTION	DIN	ISO	MENGE QUANTITY
1 Werkzeugbox / Toolbox			1
2 Deckel / Cover			1
3 Schloß / Lock			1
4 Schutzkappe / Protective cap			1
5 Passscheibe / Shim $D\varnothing 13,5 - h 0,5 \text{ mm}$			1
6 Schließblech / Locking plate			1
7 Spansscheibe / Clamping washer			1
8 Linsenflanschschraube / Lens head screw $M4 \times 6$ Torx Ersatzschraube / spare screw	7381SA2	7381SA2	1



DE BEI VERRIEGELTER BOX, HAT SICH DIE DICHTUNG NACH 1-2 TAGEN OPTIMAL ANGEPAßT. DIE PASSSCHEIBE WIRD ZUR FEINEINSTELLUNG GENUTZT, DURCH ENTFERNEN ERHÖHT SICH DIE ZUGKRAFT DES SCHLIEßBLECHES.

EN With the box locked, the seal will have adjusted itself optimally after 1-2 days. The shim is used for fine adjustment, removing it increases the tension of the striker plate.

FR Avec la boîte verrouillée, le joint se sera ajusté de manière optimale après 1 à 2 jours. La cale est utilisée pour le réglage fin, son retrait augmente la tension de la gâche.