

SISSYBAR FAHRER

| Driver Sissybar | Conducteur Sissybar | Conductor Sissybar | Autista Sissybar |

DE Die Farben der Abbildungen dienen nur der Veranschaulichung.

EN The colors are for illustrating purposes only.

FR Les couleurs utilisées sont à titre indicatif seulement.

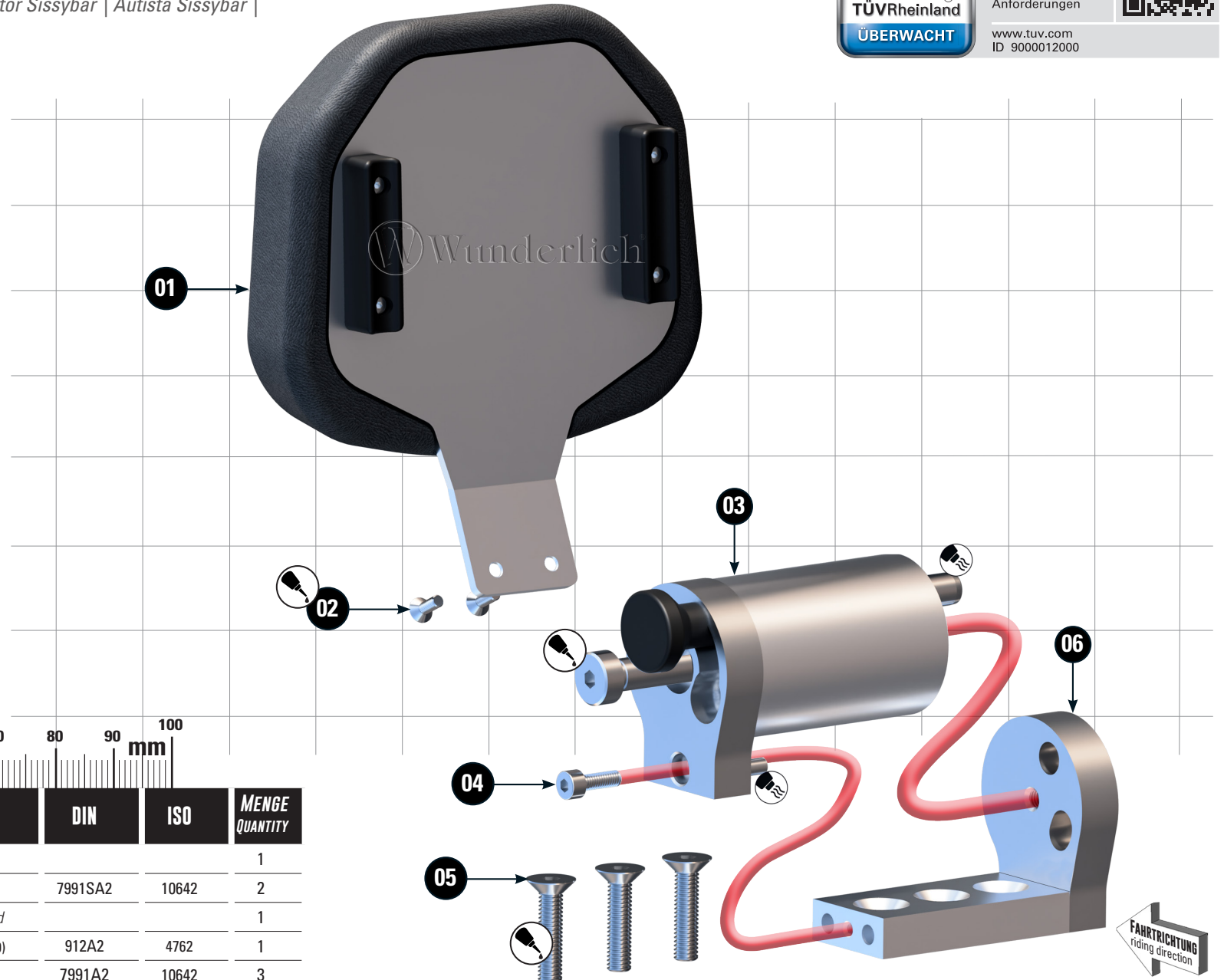
Artikel.-Nr: **18110-10X**



Management System
Verifiziert gemäß
genehmigungs-
relevanter
Anforderungen



www.tuv.com
ID 900012000



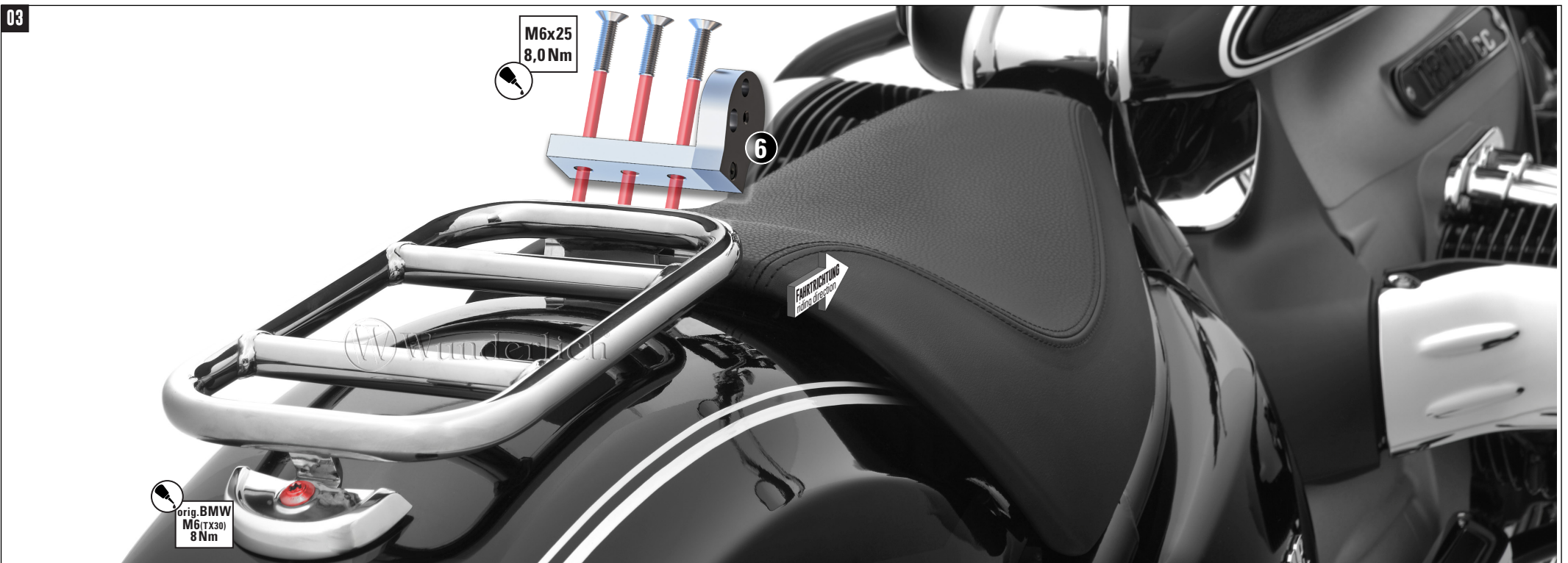
LEGENDE / KEY / FILE LÉGENDE

- Anbau Tipp**
Fitting tip
Astuce de montage
- Achtung**
Attention
Attention
- Vergrößerung**
Magnification
Grossissement
- Montagepaste**
Fitting lubricant
Lubrifiant de montage

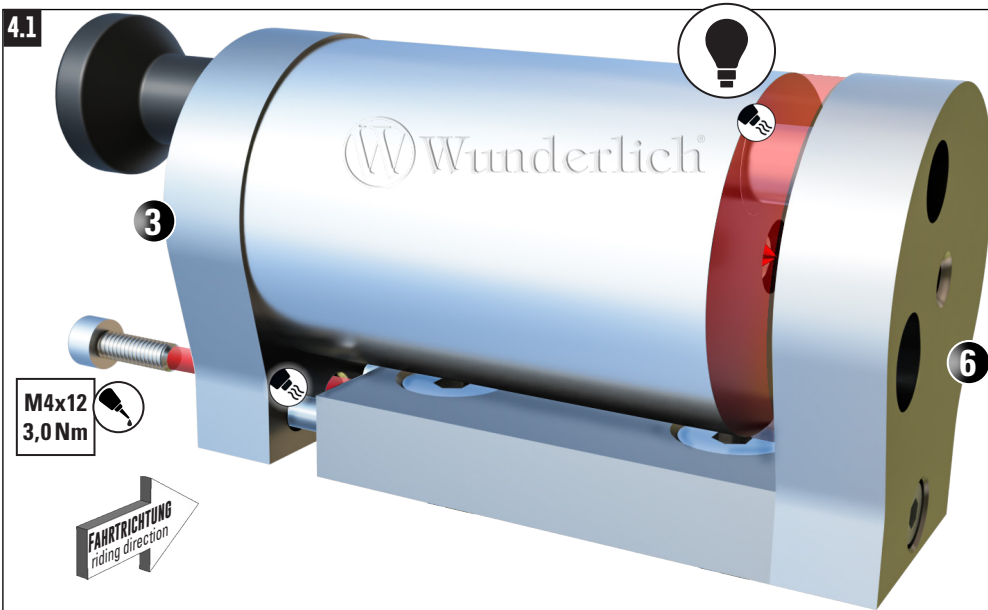
- Schraube**
Screw
Vis
- Schraubensicherung**
Thread locking fluid
Freiniflets
- Drehmoment**
Torque
Torque
- Reiniger**
Cleaner
Nettoyant



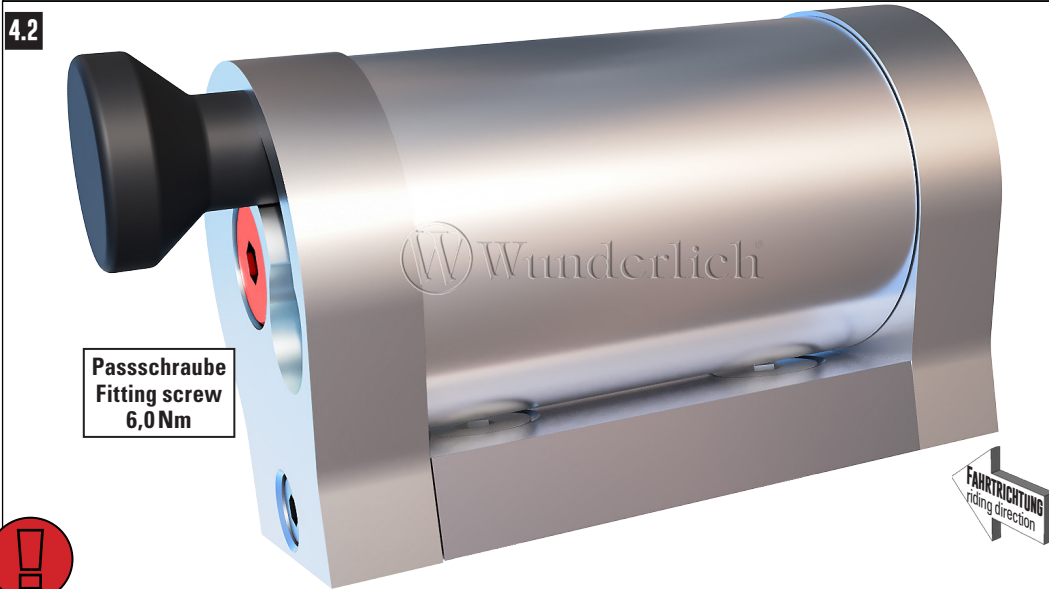
	BEZEICHNUNG / DESCRIPTION	DIN	ISO	MENGE QUANTITY
1	Polster vormontiert / Back cushion pre-assembled			1
2	Senkopschraube / Countersunk screw M6 x 16 (TX30)	7991SA2	10642	2
3	Linke Halterung vormontiert / Left bracket pre-assembled			1
4	Zylinderkopfschraube / Zylindre head screw M4 x 12 (TX20)	912A2	4762	1
5	Senkopschraube / Countersunk screw M6 x 25 (TX30)	7991A2	10642	3
6	Rechte Halterung vormontiert / Right bracket pre-assembled			1



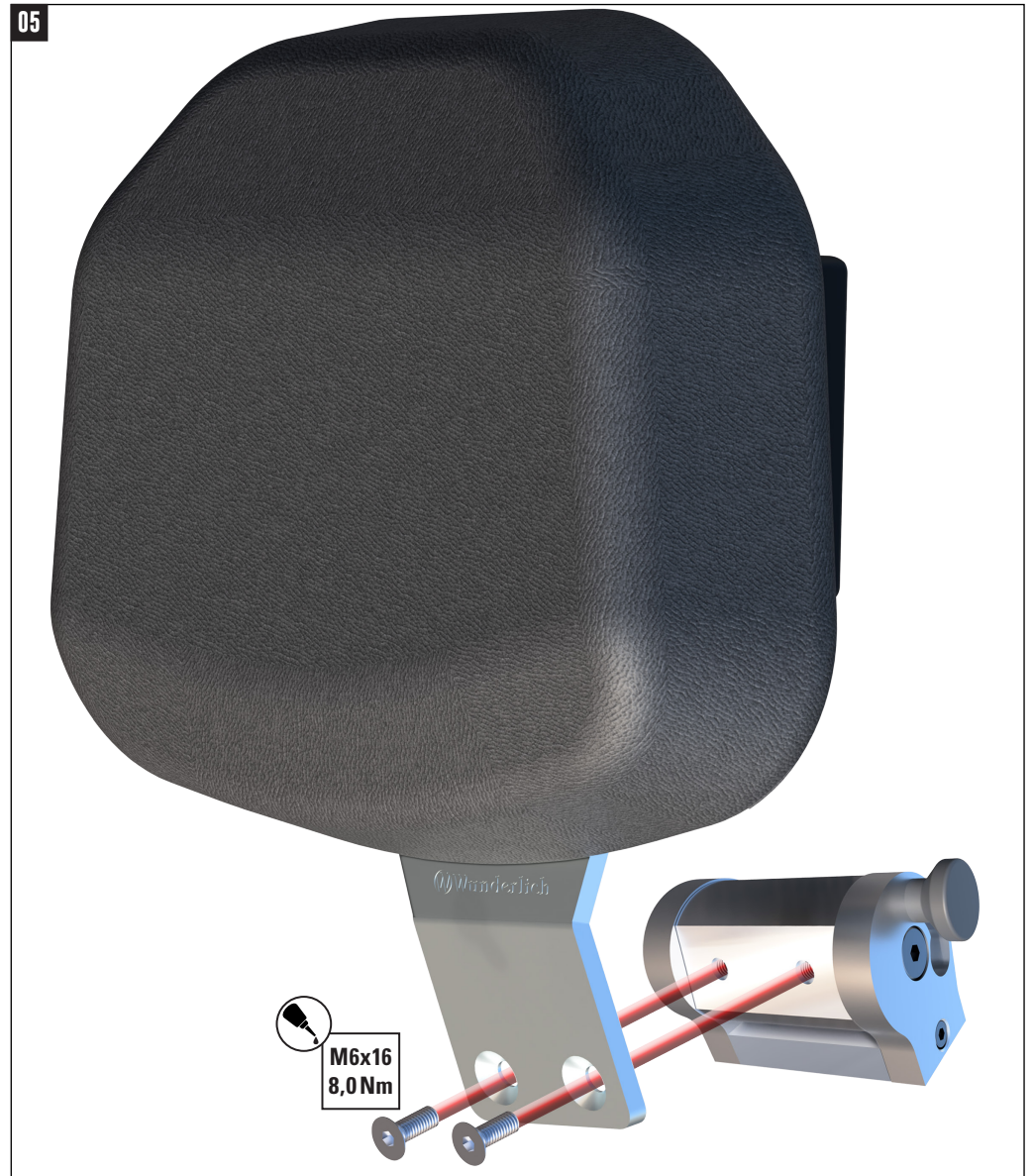
4.1



4.2



05



4.1 SETZEN SIE DIE LINKE SEITE MIT DEN ZYLINDERSTIFTEN  AN UND SCHIEBEN DIE BEIDEN HÄLFTEN OHNE ZU VERKANTEN ZUSAMMEN (ACHTEN SIE AUF DIE OBERE FÜHRUNG DES POSITIONSSVERSTELLERS). DANACH WERDEN DIE ZYLINDERKOPF.- M4 x 12 UND DIE IM BILD **4.2** MARKIERTE PASSSCHRAUBE IM WECHSEL FESTGEZOGEN, BIS DIE FLÄCHEN PLAN ANLIEGEN (NM)!

4.1 Position the cylindrical pins  on the left side and push both halves toward each other avoiding tilting (pay attention to the upper guide of the position adjuster). Next, tighten the cylinder head screw M4 x 12 and the fitting screw marked in figure **4.2** alternately until a flat surface is reached (NM).

4.1 Placez le côté gauche avec les goujons  et faites glisser les deux moitiés ensemble sans les incliner (faites attention au guide supérieur du dispositif de réglage de position). Serrez ensuite la vis à tête cylindrique M4 x 12 et la vis de fixation repérée sur la photo **4.2** en alternance, jusqu'à ce que les surfaces soient planes (NM)!

05



KEINE RANGIERHILFE!
 No maneuvering system!
 Pas de système de manœuvre!

06

