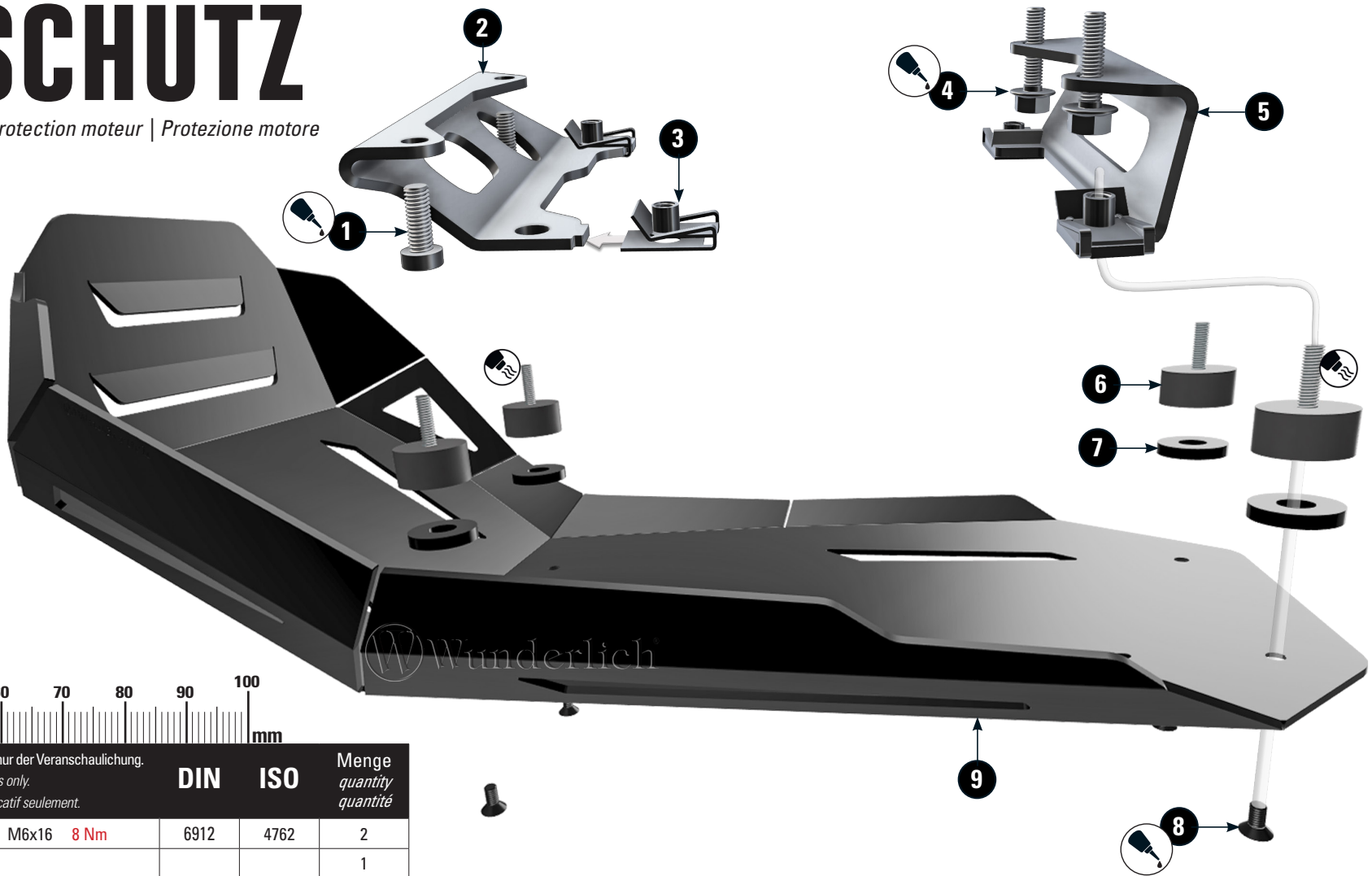


MOTORSCHUTZ




Engine protection | Protector de motor | Protection moteur | Protezione motore

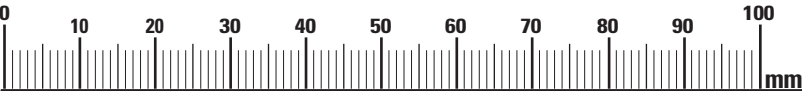
Art.-Nr. 26840-422



LEGENDE/Key/lie Légende

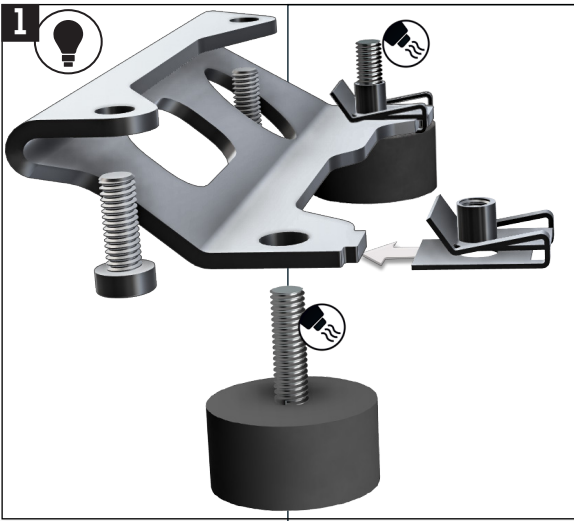
-  **Anbau Tipp**
Fitting tip
Astuce de montage
-  **Achtung**
Attention
Attention
-  **Vergößerung**
Magnification
Grossissement
-  **Montagepaste**
Fitting lubricant
Lubrifiant de montage

-  **Schraube**
Screw
Vis
-  **Schraubensicherung**
Thread locking fluid
Freinfilets
-  **Drehmoment**
Torque
Torque
-  **reinigen/entfetten**
Cleaner
Nettoyant

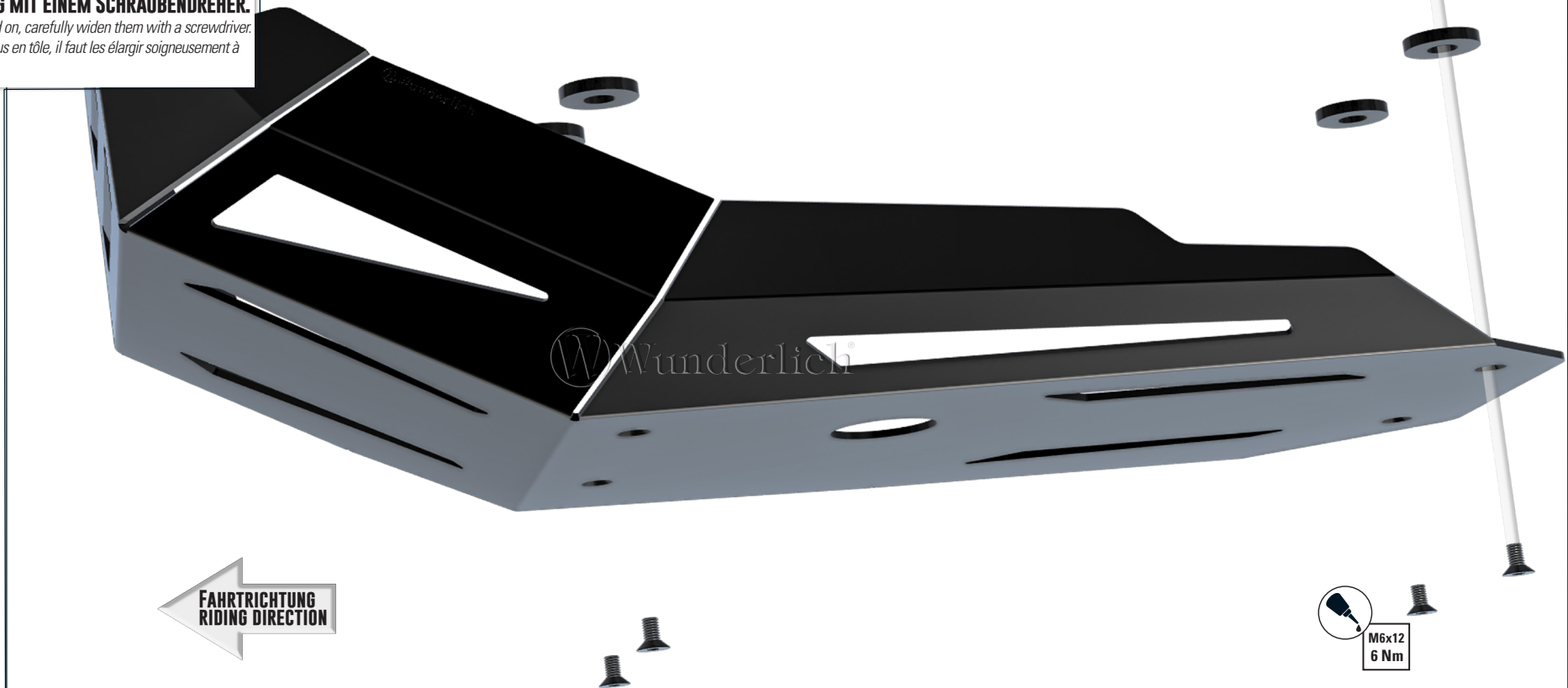


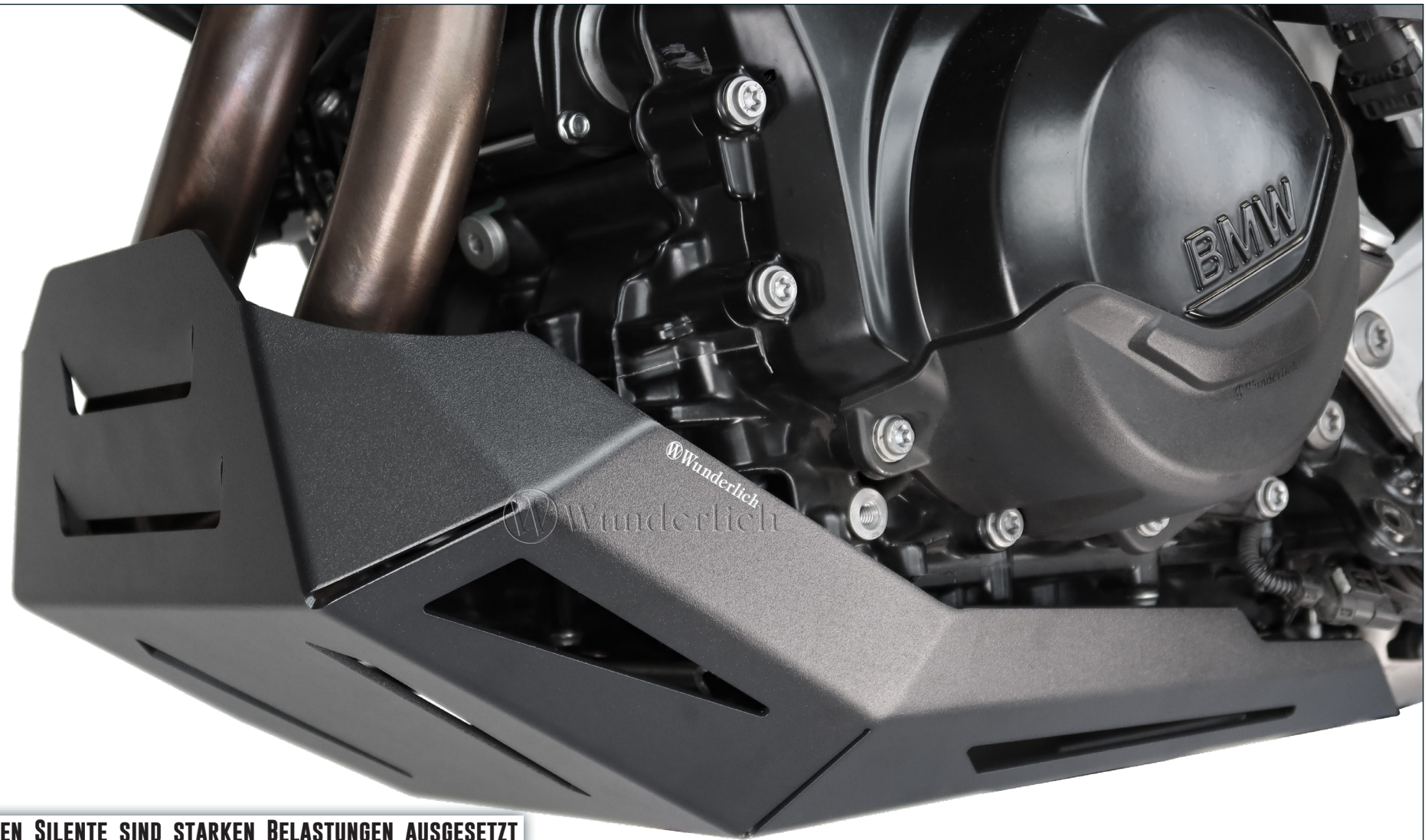
#	Bauteil component composant	DE Die Farben der Abbildungen dienen nur der Veranschaulichung. EN The colors are for illustrating purposes only. FR Les couleurs utilisées sont à titre indicatif seulement.	DIN	ISO	Menge quantity quantité
1	Zylinderkopfschraube / cylinder head screw	M6x16 8 Nm	6912	4762	2
2	Halter vorne / front bracket				1
3	Blechmutter / sheet metal nut M6				4
4	Sechskantschraube / hexagon head screw	M6x16 8 Nm	933	4017	2
5	Halter hinten / rear bracket				1
6	Silentblock / silent block	SB-30-M6-15-B			4
7	Hülse / Sleeve	ØD 29 - Ød 12 - h 5 mm			4
8	Senkkopfschraube / countersunk screw	M6x16 6 Nm	7991	10642	4
9	Motorschutz / engine protection				1
10	Montagepaste / Fitting lubricant				1
11	Schraubensicherung / Thread locking fluid				1





FALLS DIE BLECHMÜTTERN SICH NICHT AUFSCIEBEN LASSEN, WEITEN SIE DIESE VORSICHTIG MIT EINEM SCHRAUBENDREHER.
If the sheet metal nuts cannot be pushed on, carefully widen them with a screwdriver.
S'il n'est pas possible d'enfoncer les écrous en tôle, il faut les élargir soigneusement à l'aide d'un tournevis.





! DIE EINGESETZTEN SILENTE SIND STARKEN BELASTUNGEN AUSGESETZT UND SOLLTEN SPANNUNGSFREI MONTIERT SEIN. BITTE ÜBERPRÜFEN SIE DIESE IN REGELMÄßIGEN ABSTÄNDEN AUF UNVERSEHRTHEIT. BEI BESCHÄDIGUNG AUSTAUSCHEN, ERSATZ BEKOMMEN SIE ÜBER UNSEREN KUNDENSERVICE.

The fitted rubber grommets are exposed to strong loads and should be fitted free of tension. Please check the rubber grommets regularly for intactness. If the rubber grommets are damaged please get in contact with our customer service here at Wunderlich to get some spare grommets.

Les œillets en caoutchouc sont exposés à de fortes charges et doivent être montés sans tension. Veuillez vérifier régulièrement l'intégrité des œillets en caoutchouc. Si les passe-fils en caoutchouc sont endommagés, veuillez contacter notre service clientèle à Wunderlich pour obtenir des passe-fils de rechange.