

MOTORSCHUTZBÜGEL ULTIMATE PRO

Crash bar | Arceau de sécurité | Barra de choque | Barra d'urto

Art.-Nr. 13200-000



Original Schraube entfällt!
Original screw omitted!
Vis d'origine omise!

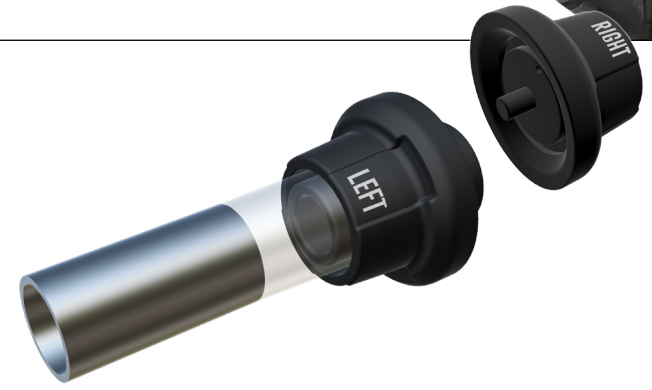


#	Bauteil component composant	DE Die Farben der Abbildungen dienen nur der Veranschaulichung. EN The colors are for illustrating purposes only. FR Les couleurs utilisées sont à titre indicatif seulement.	DIN	ISO	Menge quantity quantité
1	Zylinderschraube / Cylinder head screw M8x50 (Torx)		912Z	4762	2
2	Zylinderschraube / Cylinder head screw M8x55 (Torx)		912Z	4762	2
3	Zylinderschraube / Cylinder head screw M8x60 (Torx)		912Z	4762	2
4	Alu-Distanzhülse (schwarz eloxiert) / Alu sleeve (black anodized) ØD 22,0 - Ød 10,5 - h 25,0 mm				4
5	Alu-Distanzhülse (schwarz eloxiert) / Alu sleeve (black anodized) ØD 22,0 - Ød 10,5 - h 35,0 mm				2
6	U-Scheibe / Washer M8		9021A2	7093	6
7	Rechter Gummi Puffer / Rubber pad right side				1
8	Linker Gummi Puffer / Rubber pad left side				1
9	Rechter & linker Schutzbügel / Crash bar right & left side				2
10	Schraubensicherung / Thread locking fluid				1

LEGENDE/KEY/FILE LÉGENDE

- Anbau Tipp**
Fitting tip
Astuce de montage
- Achtung**
Attention
Attention
- Vergrößerung**
Magnification
Grossissement
- Montagepaste**
Fitting lubricant
Lubrifiant de montage

- Schraube**
Screw
Vis
- Schraubensicherung**
Thread locking fluid
Freinfilets
- Drehmoment**
Torque
Torque
- Reiniger**
Cleaner
Nettoyant



LINKS/LEFT

ØD 22,0 - Ød 10,5 - h 25,0 mm

4

6



M8x50
24Nm

1



ØD 22,0 - Ød 10,5 - h 25,0 mm

4

6



M8x55
24Nm

2

ØD 22,0 - Ød 10,5 - h 25,0 mm

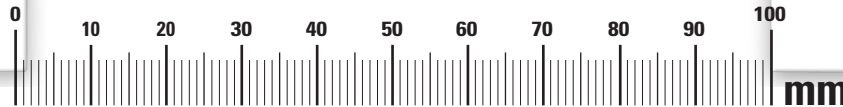
4

6



M8x55
24Nm

2



RECHTS/RIGHT

