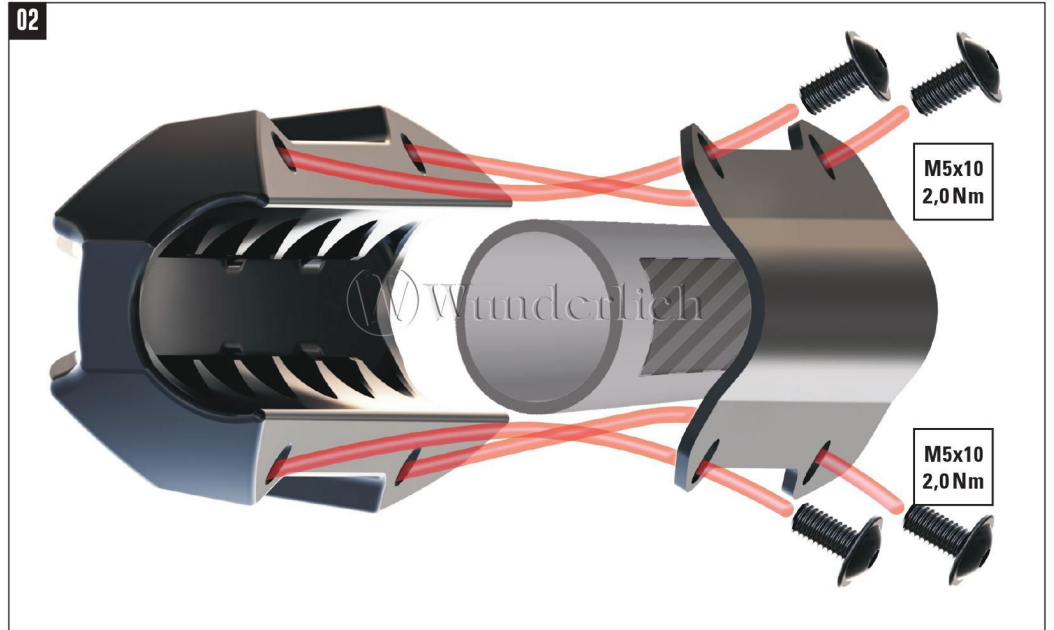
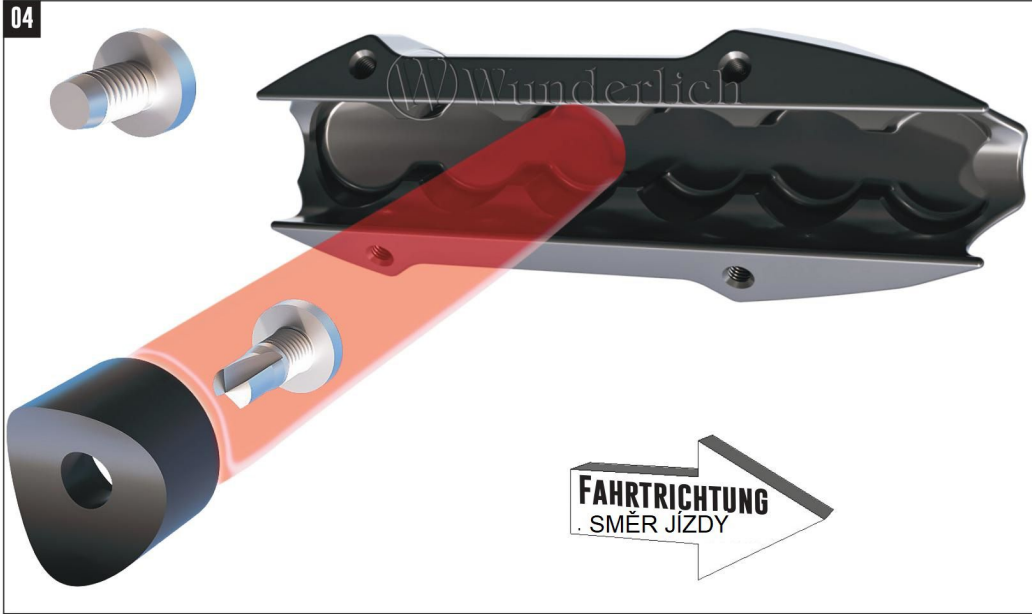




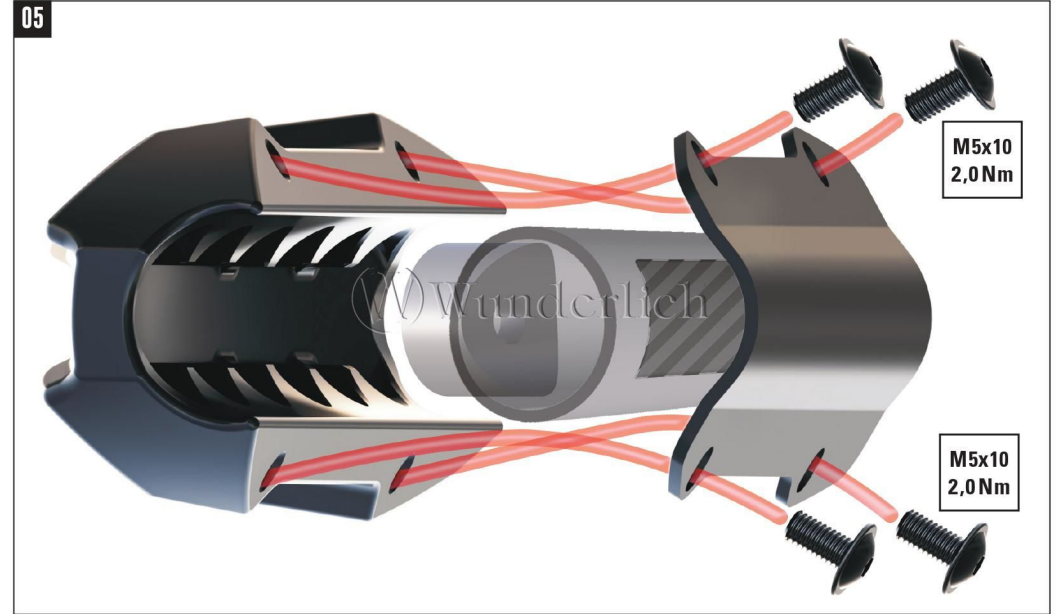
LACKSCHUTZFOLIE NUR IM ÄUßEREN BEREICH DES STURZBÜGELS VERWENDEN!
 Ochrannou fólii laku použijte pouze na vnější plochu padacího rámu!

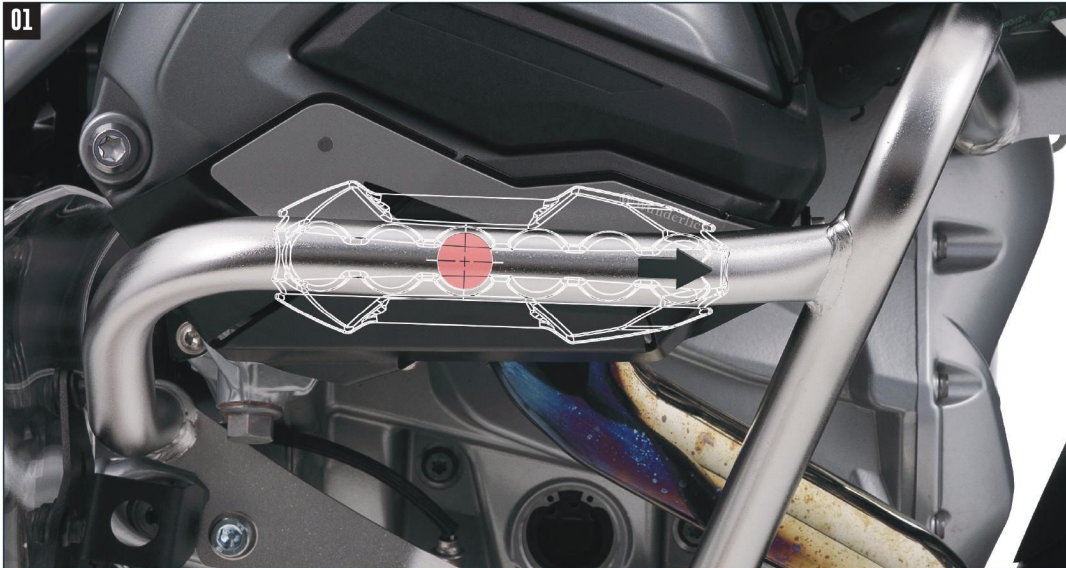


SCHLEIFPAD VOR DER MONTAGE DES STURZBÜGELS AUSRICHTEN UND VERSCHRAUBEN. IST DER STURZBÜGEL SCHON MONTIERT, DIESEN ETWAS LÖSEN!
 Přidělte a utáhněte slider před instalací padacích rámu a překontrolujte rovnoměrné umístění a utažení. Slider musí být umístěn **na rovné ploše padacího rámu!!!**



SATTEL-HÜLSE PASST NUR IN DIE GEKENNZEICHNETE VERTIEFUNG.
Objímka zapadá pouze do označeného vybrání.





01
BOHRSCABLONE AUSRICHTEN, DAS FADENKREUZ AUF DEN BÜGEL ÜBERTRAGEN UND ANKÖRNEN!
 Přiložte šablonu a vyvrtejte otvor.



03
LACKSCHUTZFOLIE NUR IM ÄUßEREN BEREICH DES STURZBÜGELS VERWENDEN!
 Ochrannou fólii laku použijte pouze na vnější plochu padacího rámu.



2.1
STAHL-BÜGEL OHNE VORBOHREN
 Ocelový držák bez předvrtání

2.2
EDELSTAHL-BÜGEL Ø5,5MM VORBOHREN
 Předvrtejte držák z nerezové oceli Ø5,5 mm

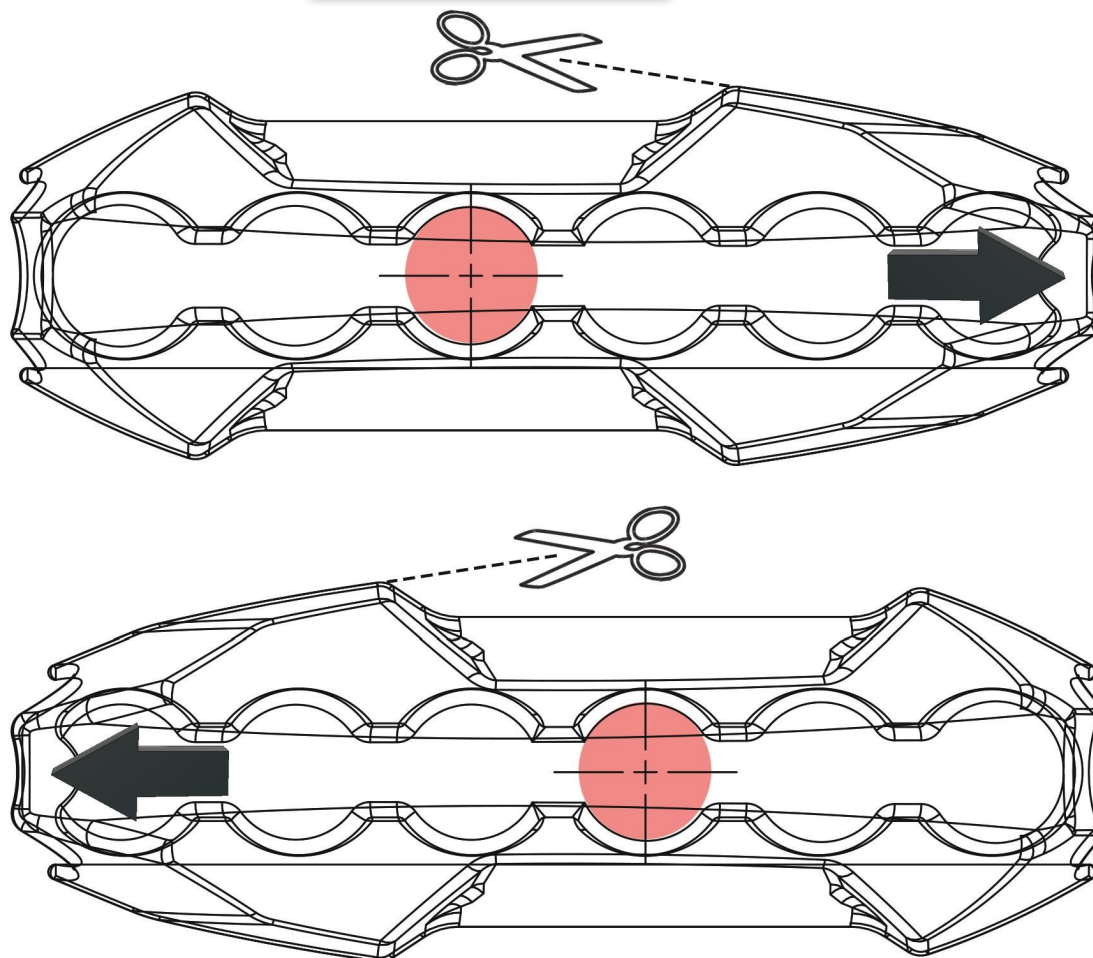
WIR EMPFEHLEN FÜR DEN ARBEITSSCHRITT „BOHREN“, DEN STURZBÜGEL ZU DEMONTIEREN. IM MONTIERTEM ZUSTAND BOHREN, SCHÜTZEN SIE DEN DAHINTER LIEGENDEN MOTOR BZW. DIE VENTILDECKEL.
 Pro vrtání doporučujeme demontovat padací rám. Při vrtání si dejte pozor na motor, nebo ventily.

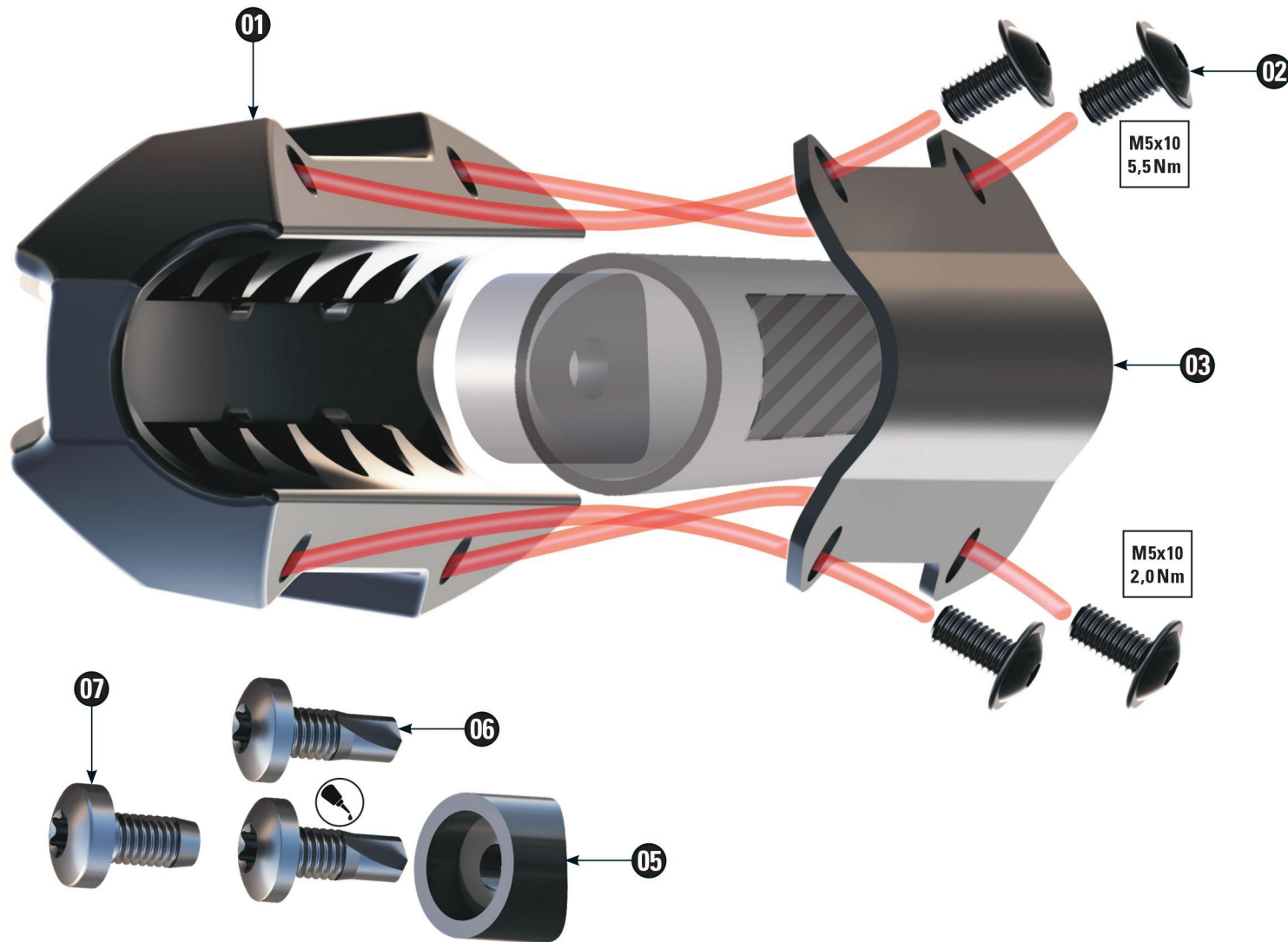
BEI DER EMPFOHLENEN BEFESTIGUNGSVARIANTE (SEITE 3-5) MIT VERSTÄRKTER VERDREHSICHERUNG, SIND HANDWERKLICHE GRUNDKENNTNISSE ERFORDERLICH. - WÄHLEN SIE DIE EINFACHE BEFESTIGUNG, DANN WEITER MIT SEITE 6.

Pro doporučenou variantu upevnění (strana 3-5) se zesílenou ochranou proti přetočení je nutné mít základní znalosti vrtání. V opačném případě pokračujte až stranou 6.

BOHRSCHABLONE

Vrtací šablona



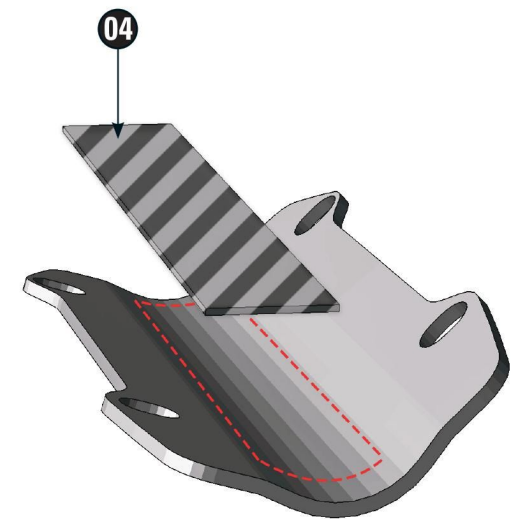


#	BEZEICHNUNG / DESCRIPTION	DE EN	Die Farben der Abbildungen dienen nur der Veranschaulichung. The colors are for illustrative purposes only. CZ Barvy součástek jsou pouze ilustrační	DIN	ISO	MENGE QUANTITY
1	Schleifpad rechts-links / Slider levá/pravá					1
2	Linsenflanschschraube / Šroub		M5 x 10	7381SA2	7381SA2	8
3	Tragblech / Nosný plech					2
4	3M doppelseitiges Klebeband / 3M Oboustranná lepicí páska					2 x 4cm
5	Sattelhülse / Podložka vymezovací					2
6	Bohrschraube / Samořezný šroub M6X16			7504Z	7504Z	4
7	Gewinde furchende Schraube / Šroub		M6 x 12	7500Z	7500Z	2

LEGENDE/KEY/FILE LÉGENDE

- Montážní rada
Fitting tip
Astuce de montage
- Pozor
Attention
Attention
- Zvětšení
Magnification
Grossissement
- Montážní mazadlo
Fitting lubricant
Lubrifiant de montage

- Šroub
Screw
Vis
- Uzamykací kapalina
Thread locking fluid
Freinilets
- Moment utažení
Torque
Torque

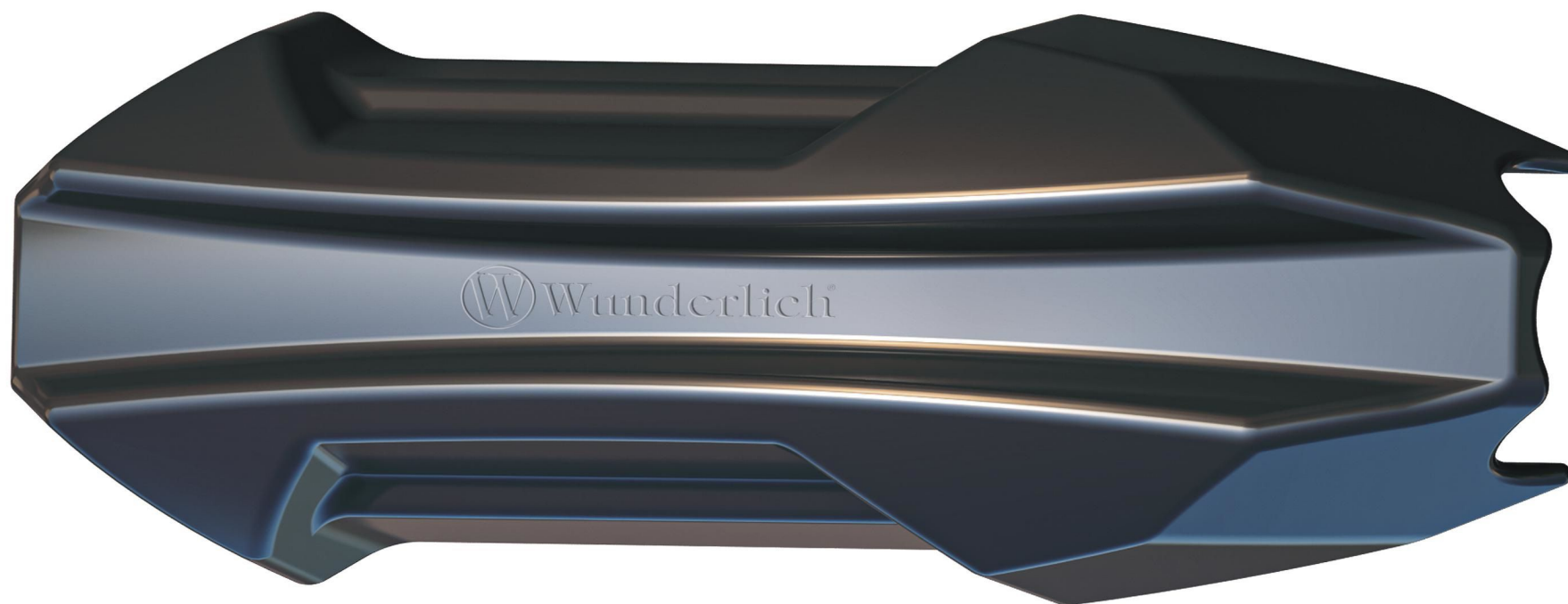


MARKIERTE FLÄCHE VOR DEM BEKLEBEN ENTFETTEN.
 Degrease the marked area before sticking.
 Dégraissez la zone marquée avant de coller.

SLIDER

Slide pad | Almohadilla antiarañazos | Patin de ponçage | Tampone scorrevole

Art.-Nr: 35833-002



SMĚR JÍZDY
DRIVING DIRECTION

GEBENENFALLS VERRINGERT SICH DIE SCHRÄGLAGENFREIHEIT DEMENTSPRECHEND. SCHLEIFPAD AN DER ÄUßERSTEN STELLE DES STURZBÜGELS MONTIEREN.
V případě potřeby, upravte sklon slideru. Slider namuntujte na rovnou část vnější strany padacího rámu.