

BEZPEČNOSTNÍ POKYNY

Předtím než začnete zařízení používat, se seznamte s obsahem bezpečnostních pokynů:

- Vysoušeč helmy slouží pouze k vysoušení helem a přileb. Vysoušení jiných výrobků může být potenciálně nebezpečné. Výrobce nezodpovídá za škody vzniklé nevhodným použitím, které se odlišuje od výše doporučeného.
- Vysoušeč je elektrické zařízení, zacházejte s ním proto opatrně. Neponořujte výrobek do kapalin, zabraňte styku s tekutinami a chraňte ho před dětmi.
- Při odpojování přívodního kabelu z elektrické zásuvky netahejte za kabel, nýbrž za samotnou zástrčku.
- Nepřibližujte předměty do blízkosti ventilátoru, může dojít k poškození zařízení nebo poranění uživatele.
- Vysoušeč je určen pouze pro použití v interiérech, nepoužívejte zařízení vně objektů nebo ve vlhkém prostředí.
- Nenechávejte vysoušeč zapnutý bez dozoru déle, než je nezbytně potřebné.
- Před provedením běžné údržby (čištění apod.) vždy odpojte zařízení od elektrické sítě.
- Přestaňte zařízení používat, pokud dojde k poškození jakékoliv části zařízení, včetně přívodního kabelu elektrického napětí.
- Při poškození zařízení se sami nepokoušejte o jeho opravu, ani zařízení nerozebírejte.
- Při dodržení všech pokynů máte právo na záruku v délce 24 měsíců ode dne prodeje. Za škody způsobené nesprávným použitím zařízení výrobce nenese odpovědnost.

TECHNICKÉ ÚDAJE

Barva	černá
Materiál	ocel
Hmotnost	4,8 kg
Rozměry	250 × 410 × 350 mm
Stupeň krytí	IP 20
Akustický hluk	29 dB
Maximální příkon	20 W
Napájecí napětí	230 V / 50 Hz
Délka kabelu	2,5 m
Záruka	2 roky

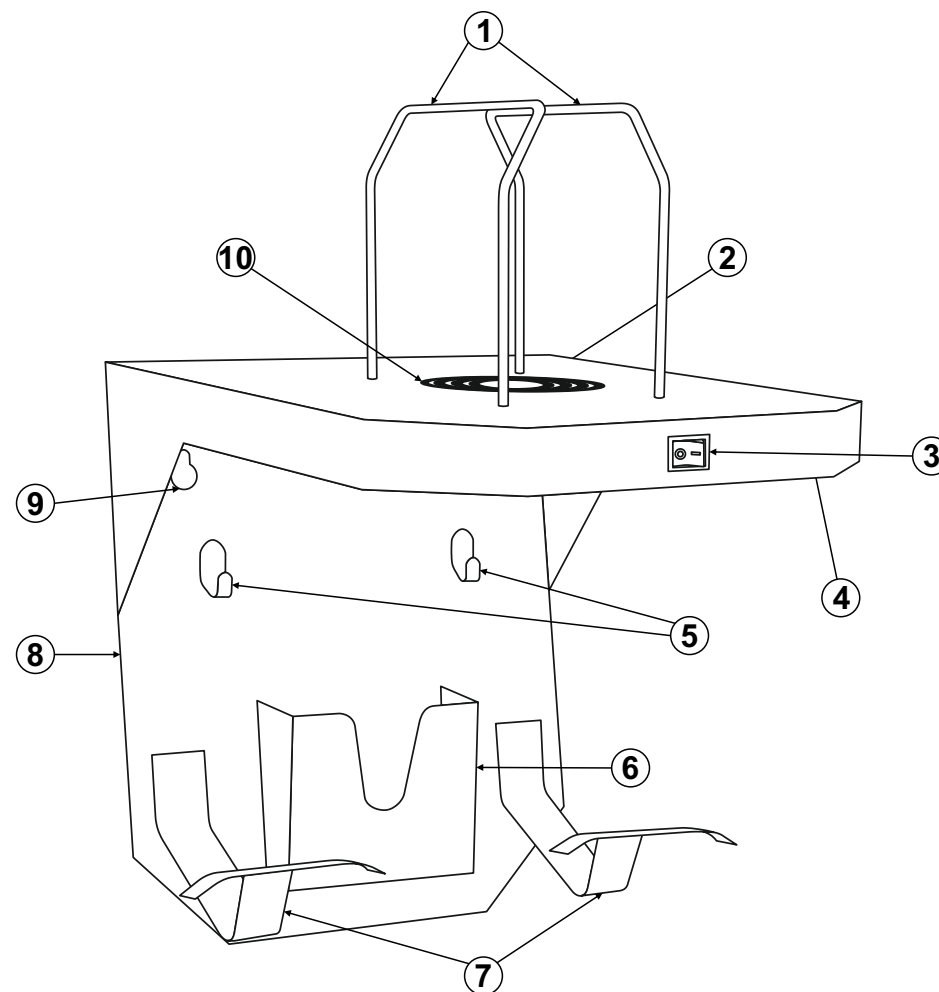
KONTAKTNÍ ÚDAJE

Radek Švorc
Kohoutov 89
544 01 Kohoutov

IČO: 758 94 831
DIČ: CZ710 12 335 90
Tel.: +420 725 980 970
E-mail: info@vysousec-helmy.cz

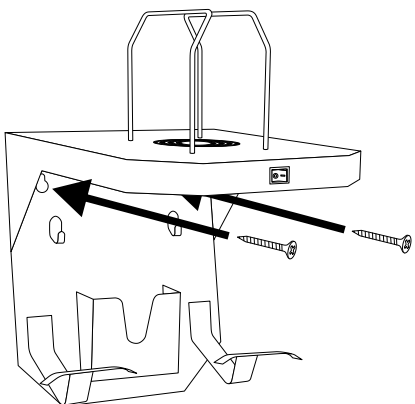


VYSOUŠEČ HELMY PRIMEDRYER

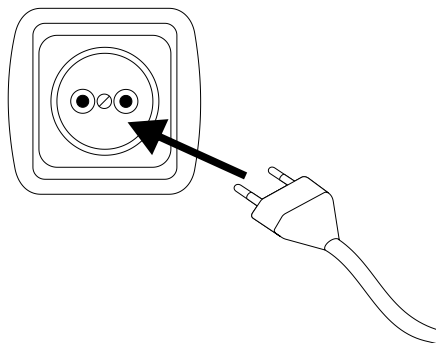


- | | |
|---------------------|-------------------------------|
| ① Držáky helmy | ⑥ Kapsa na doklady |
| ② Hlavní vypínač | ⑦ Háky na oblečení |
| ③ Kolébkový vypínač | ⑧ Robustní ocelová konstrukce |
| ④ Časovač | ⑨ Otvor pro upevnění ke stěně |
| ⑤ Háčky | ⑩ Jednorychlostní ventilátor |

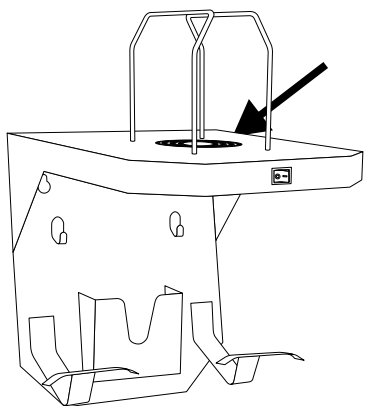
1



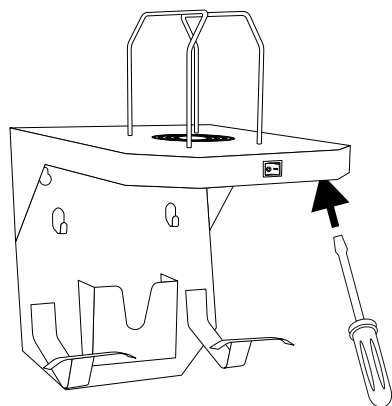
2



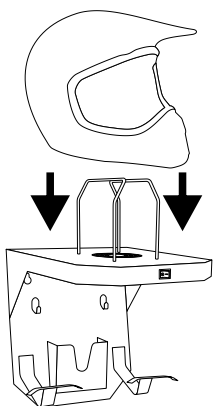
3



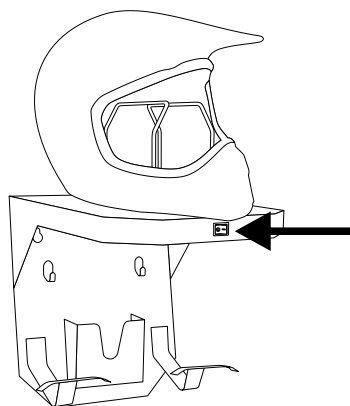
4



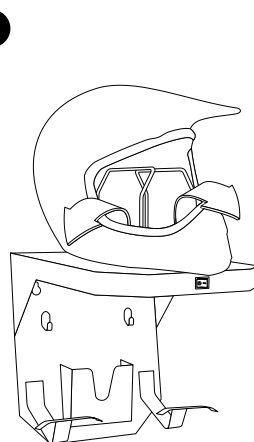
5



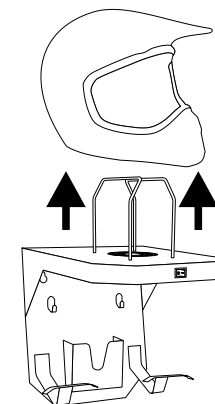
6



7



8



NÁVOD K POUŽITÍ

- ① Vysoušeč helmy připevněte na svislou stěnu prostřednictvím vrtů. Použijte spojovací materiál, který je přiložen k výrobku.
- ② Přívodní napájecí kabel připojte do 230V elektrické zásuvky.
- ③ Hlavní vypínač přepněte z polohy OFF (režim vypnuto) do polohy ON (pohotovostní režim).
- ④ Časovač nastavte na požadovanou dobu chodu ventilátoru. Pro nastavení využijte šroubovák. Doba chodu lze nastavit v rozmezí 1 až 20 hodin. Předpokládaná doba pro úplné vysušení helmy je cca 6 - 8 hodin.
- ⑤ Přilbu umístěte na vysoušeč. U přileb s výklonnou clonou zdvihněte hledí, abyste zajistili optimální proudění vzduchu.
- ⑥ Kolébkový vypínač přepněte do polohy 0, čímž aktivujete odpočet časovače. Přepnutím kolébkového vypínače do polohy I můžete aktivovat trvalý chod ventilátoru. Chod ventilátoru je indikován podsvícením kolébkového vypínače.
- ⑦ Po uplynutí nastavené doby dojde k deaktivaci ventilátoru, což je indikováno vypnutím podsvícení kolébkového vypínače. Pro ukončení trvalého chodu ventilátoru přepněte kolébkový vypínač do neutrální polohy.
- ⑧ Přilbu sejměte a užijte si pocit svěžesti ve zcela suché helmě. Při dlouhodobém nevyužívání výrobku přepněte hlavní vypínač z polohy ON (pohotovostní režim) do polohy OFF (režim vypnuto).