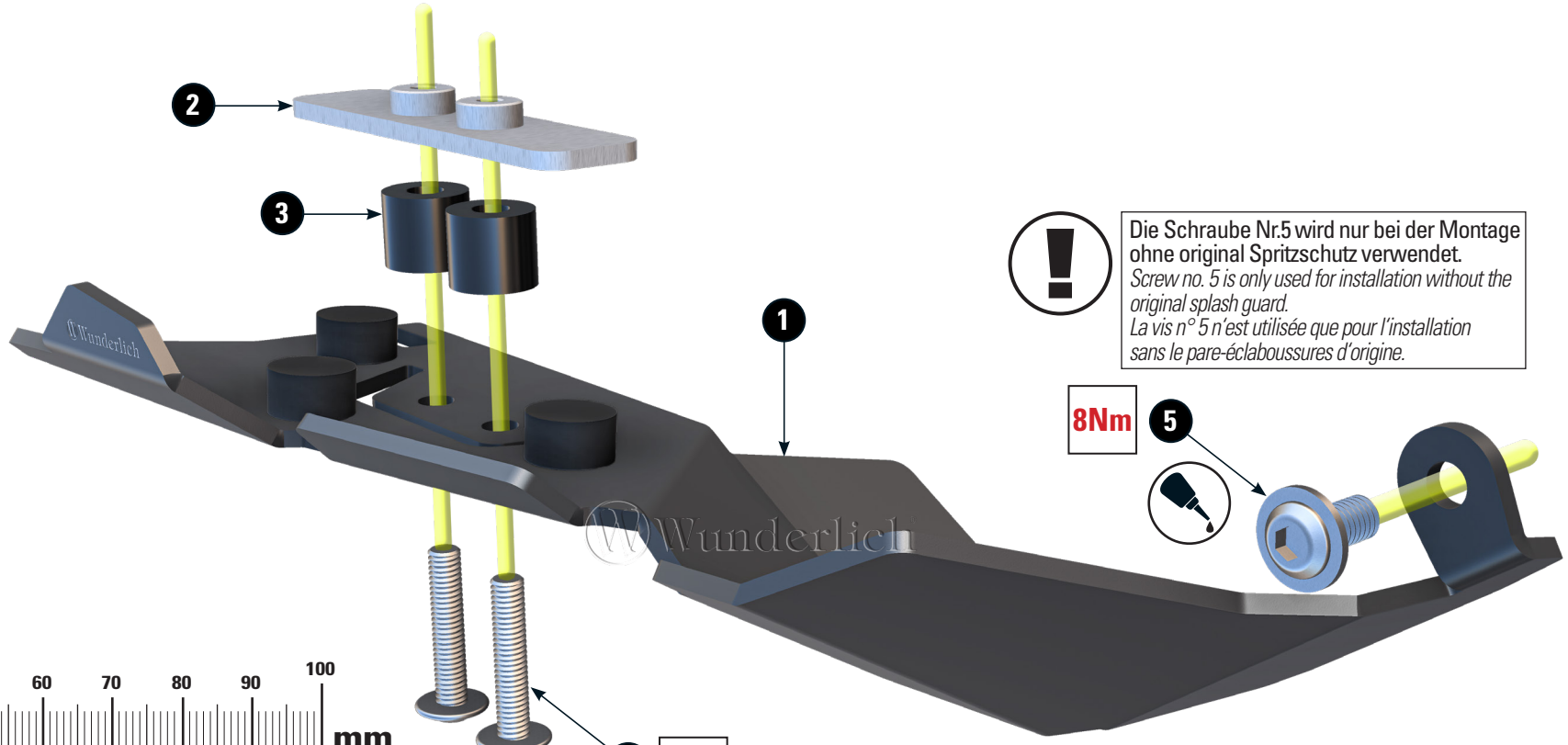


KARDAN-SCHUTZBLECH

Kardan guard | Tôle de protection pour cardan | Chapa protectora para cardán | piastra di protezione cardanica

Art.-Nr: 13253-002



! Die Schraube Nr.5 wird nur bei der Montage ohne original Spritzschutz verwendet.
Screw no. 5 is only used for installation without the original splash guard.
La vis n° 5 n'est utilisée que pour l'installation sans le pare-éclaboussures d'origine.

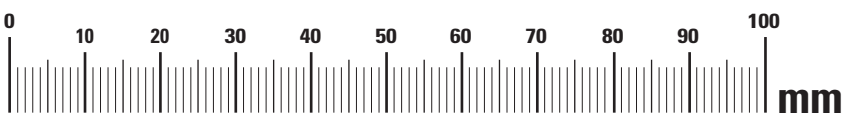
8Nm

M6x30
8Nm



LEGENDE / Key file Légende

- Anbau Tipp**
Fitting tip
Astuce de montage
- Achtung**
Attention
Attention
- Vergrößerung**
Magnification
Grossissement
- Montagepaste**
Fitting lubricant
Lubrifiant de montage
- Schraube**
Screw
Vis
- Schraubensicherung**
Thread locking fluid
Freiniflets
- Drehmoment**
Torque
Torque
- Reiniger**
Cleaner
Nettoyant



| # | Bauteil component composant | DE Die Farben der Abbildungen dienen nur der Veranschaulichung. EN The colors are for illustrating purposes only. FR Les couleurs utilisées sont à titre indicatif seulement. | DIN | ISO | Menge quantity quantité |
|---|---|---|------|------|-------------------------------|
| 1 | Kardan-Schutzblech / Kardan guard | | | | 1 |
| 2 | Halteblech / Retaining plate | | | | 1 |
| 3 | Hülse / Sleeve 13mm | | | | 2 |
| 4 | Linienflanschschraube / Lens head screw M6x30 | | 7381 | 7381 | 2 |
| 5 | Linienflanschschraube / Lens head screw M6x12 | | 7381 | 7381 | 1 |
| 6 | Moosgummi / Foam rubber | | | | 100cm |
| 7 | Schraubensicherung / Thread locking fluid | | | | 1 |

