

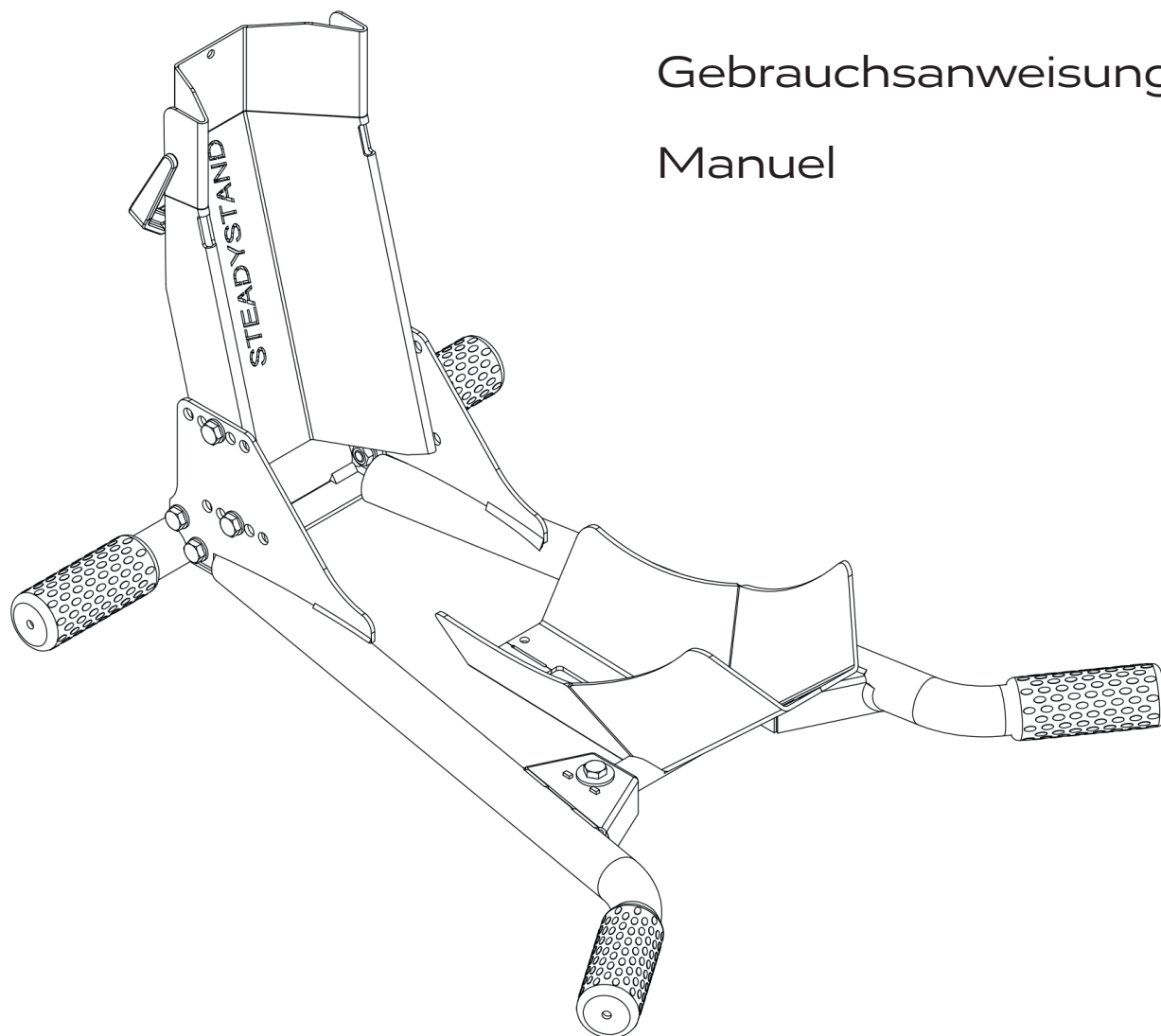
ACE BIKES

STEADYSTAND®

Manual

Gebrauchsanweisung

Manuel



scan QR for
assembly
video

ACEBIKES.COM

Article information

Technical information



15-19 inch



90-130 mm

Model nr:

250 / 1021

Material:

Steel

Model description:

SteadyStand®

Material processing:

Powdercoated

Color:

Black

Net weight:

7 kg

Accessories:

Wheel strap

Product size (LxWxH):

61 x 52 x 35 cm

Designed in the Netherlands

Allgemeine Hinweise

Bitte, lesen Sie vor Montage und ersten Gebrauch die Montageanleitung aufmerksam durch. Bitte, haben Sie Verständnis dafür, dass AceBikes keine Haftung für Folgeschaden übernimmt, die durch eine unsachgemäße beziehungsweise mangelhafte Montage entstehen.

Warnung: Es ist unter Umständen nicht vermeidbar, dass der Reifen leicht im Ständer "klebt". Wir empfehlen, den Reifen ggf. vor dem Herausfahren durch leichte Seitwärtsbewegungen zu lösen.

General advice

Please have a careful look at this assembly instruction before assembling and applying the product. Please understand, that Acebikes cannot be held responsible for any consequential loss or damage due to an improper assembly or use of the product.

Warning: Under certain circumstances it is unavoidable, that the tire adheres slightly to the paddock stand. We recommend loosening the tire by slight sideways movements before pulling out the motorcycle.

Informations générales

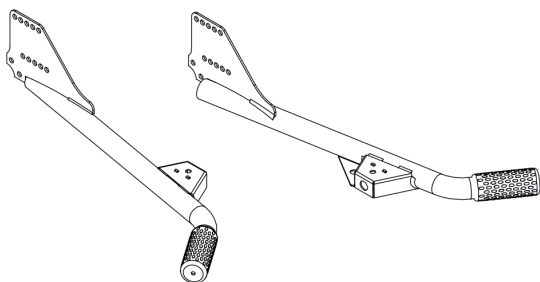
Avant le montage et l'utilisation du produit, veuillez regarder soigneusement ce manuel d'installation. Veuillez comprendre que AceBikes ne peut être tenu pour responsable des dommages consécutifs à un montage ou une utilisation incorrecte.

Avertissement: Dans certains cas il est inévitable que le pneu adhère légèrement à la béquille. Nous recommandons de décoller le pneu par mouvements légers sur le côté avant de sortir de la béquille.

Was ist in der Box

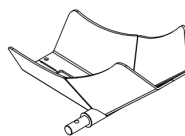
What's in the box

Qu'y a-t-il dans la boîte

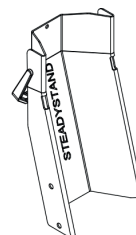


x1

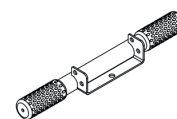
x1



x1



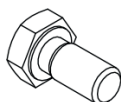
x1



x1



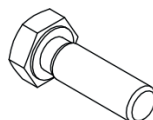
x8



x8



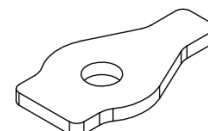
x16



x2

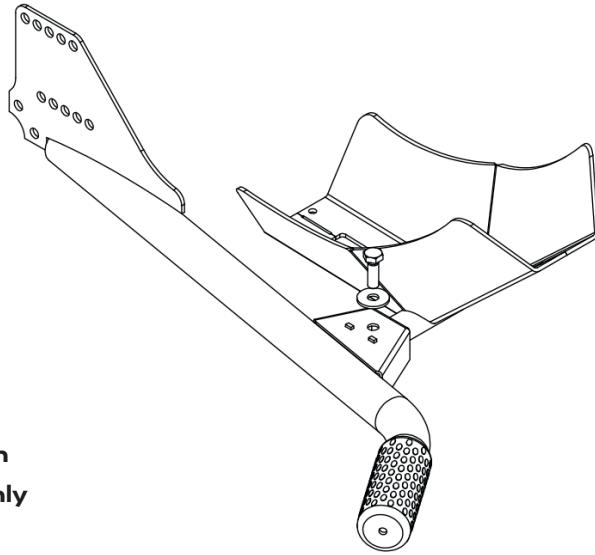


x2

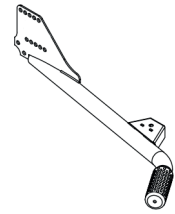


x1

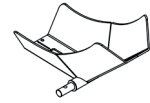
1.



Handfest anziehen
Hand tightened only
Serrez á la main



x1



x1

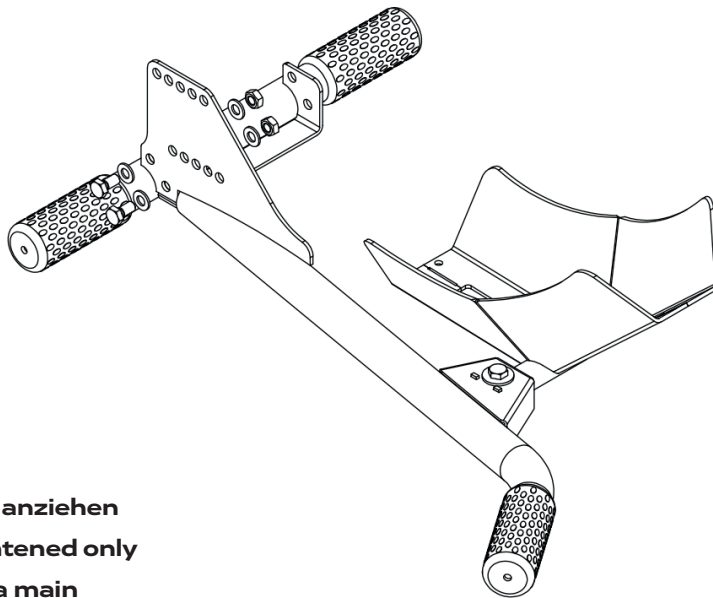


x1

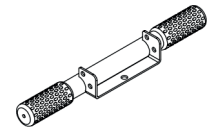


x1

2.



Handfest anziehen
Hand tightened only
Serrez á la main



x1



x2

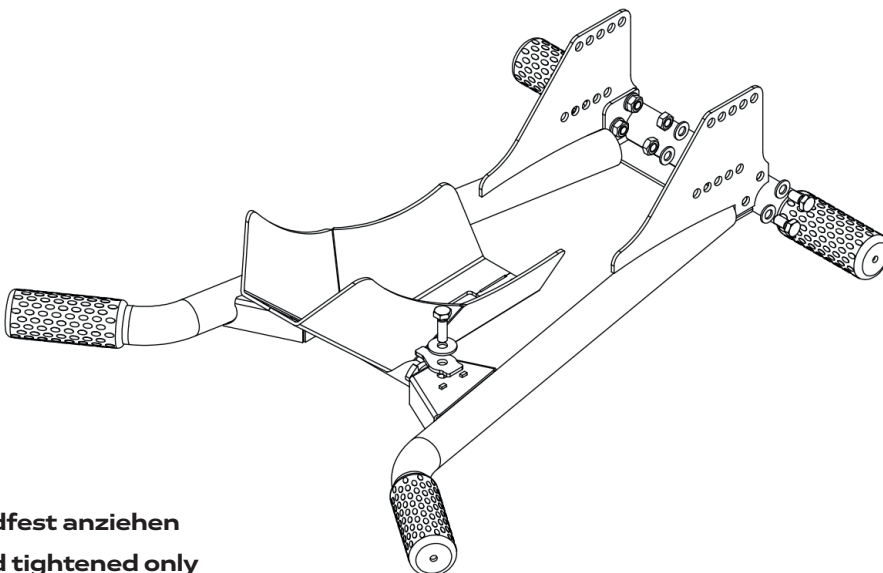


x4

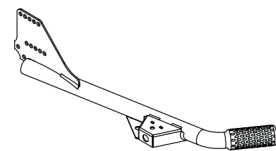


x2

3.



Handfest anziehen
Hand tightened only
Serrez á la main



x1



x2



x4



x2



x1

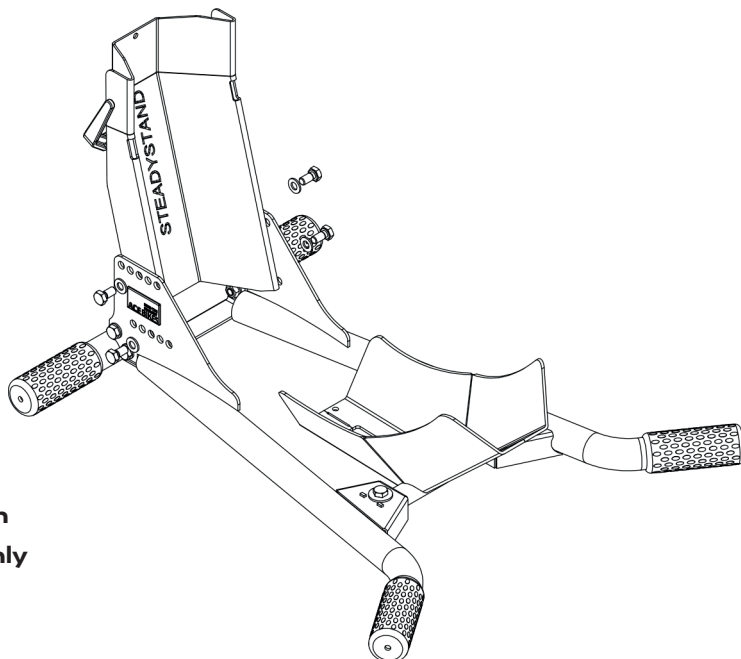


x1



x1

4.



x1



x4



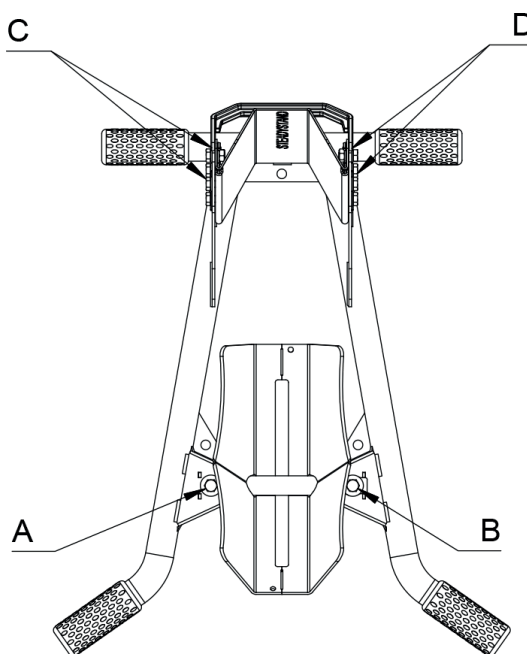
x8



x4

Handfest anziehen
Hand tightened only
Serrez á la main

5.



Anziehen in dieser Reihenfolge
auf einer ebenen Oberfläche

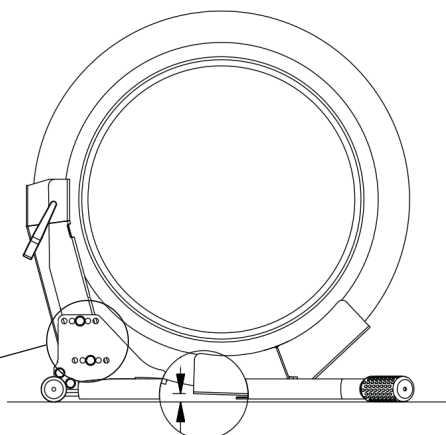
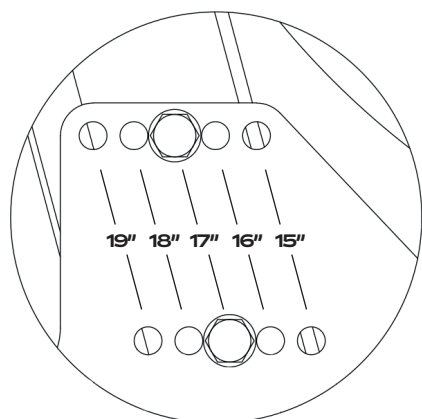
Tightening in this order on flat
surface

Serrage dans cet ordre sur une
surface plane

Einstellung

Adjustment

Ajustement



Zwischen dem Boden und der Reifenstütze sollte noch etwas Platz sein. Wenn kein Platz vorhanden ist, stellen Sie den SteadyStand auf eine kleinere Reifengröße ein

There is suppose to be some space between the floor and tyre support. If there is no space adjust the SteadyStand for a smaller tyre size

Il doit y avoir un espace entre le sol et le support des pneus. S'il n'y a pas d'espace, ajustez le SteadyStand pour une taille de pneu plus petite

Stückliste

Part list

Liste des pièces

Item	Qty	Description
1	2	Bearing
2	2	M8 x 25
3	2	Washer large
4	1	Frame Right
5	1	Frame Left
6	1	Frame back
7	4	Grip
8	1	Wheel support front
9	8	Nut M8
10	16	Washer
11	8	M8 x 16
12	2	Sticker
13	1	Handle
14	1	Wheel support
15	1	Shaft
16	1	Plate

