



ATV vozík

SHARK GARDEN 680 4Wheel

Návod k sestavení a použití



Oficiální dovozce

ASP Group s.r.o.

Staroplyzecká 290

326 00 Letkov u Plzně

Tel.: +420 378 21 21 21

Fax: +420 378 21 21 22

E-mail: info@aspgroup.cz

www.aspgroup.cz

Obsah

strana

Bezpečnostní varování	3
Popis hlavních částí vozíku	4
Sestavení vozíku	4
Používání vozíku	6
Sklápění korby	9
Údržba a uložení	10
Technické údaje	10
Seznam náhradních dílů	11

Vážený zákazníku!

Děkujeme Vám, že jste se rozhodl pro produkt z řady profesionálního příslušenství Shark Accessories. Věříme, že budete s tímto výrobkem dlouhodobě spokojeni.

Tento sklápěcí vozík má robustní ocelovou konstrukci a vynikající terénní vlastnosti díky čtyřem širokoprofilovým pneumatikám s nízkým tlakem na podklad. Sklápěcí korba umožňuje rychlé a pohodlné nakládání a vykládání nákladu. Vozík je navržen tak, aby mohl přepravovat širokou škálu materiálů až do hmotnosti 680 kg. Před použitím vozíku si přečtěte celý tento návod a seznamte se s umístěním a funkcí ovládacích prvků. Tento návod má usnadnit Vaši práci s vozíkem, obsahuje pokyny k jeho sestavení a údržbu, a zejména obsahuje důležité bezpečnostní informace a varování k zajištění bezpečného a dlouhodobě spolehlivého používání. Porozumějte prosím všem pokynům a bezpečnostním varováním v tomto návodu. Také zanedbaná nebo nedostatečná údržba může mít za následek vážné zranění obsluhy nebo okolostojících osob.

UPOZORNĚNÍ

Vozík nikdy nepřetěžujte nad maximální hmotnost nákladu 680 kg.

URČENÍ VÝROBKU

ATV vozík SHARK GARDEN 680 je určen k zapojení za čtyřkolku, UTV nebo zahradní traktor k přepravování sypkých hmot, předmětů, dřeva, náradí a podobně. Vozík se k tažnému stroji připojuje pomocí tažné koule Ø 50 mm, s možností připojení i pomocí čepu v závislosti na typu tažného zařízení na stroji. Použití vozíku jakýmkoliv jiným způsobem, než jak je v tomto návodu uvedeno, je v rozporu s určením vozíku. Tento vozík může být provozován pouze osobami, které dobře znají jeho vlastnosti a jsou obeznámeny s příslušnými předpisy ohledně jeho provozu. Při práci se řiďte bezpečnostními pokyny, abyste se vyvarovali nebezpečí zranění vaší osoby nebo osob v okolí.



BEZPEČNOSTNÍ VAROVÁNÍ

- Na vozíku nikdy nepřeppravujte sedící nebo stojící osoby nebo zvířata.
- Nedovolte dětem, aby si na vozíku hrály, stoupaly na něj nebo na něj vylézaly.
- Před jízdou se vždy ujistěte, že vozík je v dobrém funkčním stavu.
- Poškozené nebo opotřebované díly okamžitě vyměňte za nové nebo opravte.
- Před jízdou vždy zkontrolujte dotažení šroubů, matic a spojovacích dílů.
- Nikdy nepřekračujte maximální nosnost vozíku 680 kg.
- Při jízdě s naloženým vozíkem se vyvarujte nebezpečným místům, prohlubním, terénním zlomům nebo prudkým svahům, kde se vozík může převrátit.
- V těžkém terénu, v kopcích a na kluzku jezděte vždy velmi pomalu a opatrně.
- Nejezděte s vozíkem do vody, přes hluboké příkopy a po veřejných komunikacích.
- Zabraňte zranění osob a/nebo poškození vozíku - nepřekračujte rychlost 25km/h.
- Při nakládání a vykládání vozíku buďte opatrní.
- Vozík je určen pouze k vlečení vhodnými vozidly (zahradní traktor, čtyřkolka, UTV).
- Před jízdou vozík řádně připojte a zajistěte k přípojnému zařízení tažného vozidla.
- Během jízdy a při práci vždy udržujte ruce a nohy daleko od pohybuujících se částí.
- Při práci vždy udržujte pracovní prostor kolem vozíku čistý.
- Při práci s vozíkem vždy používejte ochranné vybavení, brýle a pracovní obuv.

VAROVÁNÍ

Výstrahy, upozornění a pokyny v tomto návodu nemohou pokrýt všechny možné situace, které se mohou vyskytnout. Proto je nutné při práci vždy používat zdravý rozum a věnovat práci a jízdě zvýšenou opatrnost.

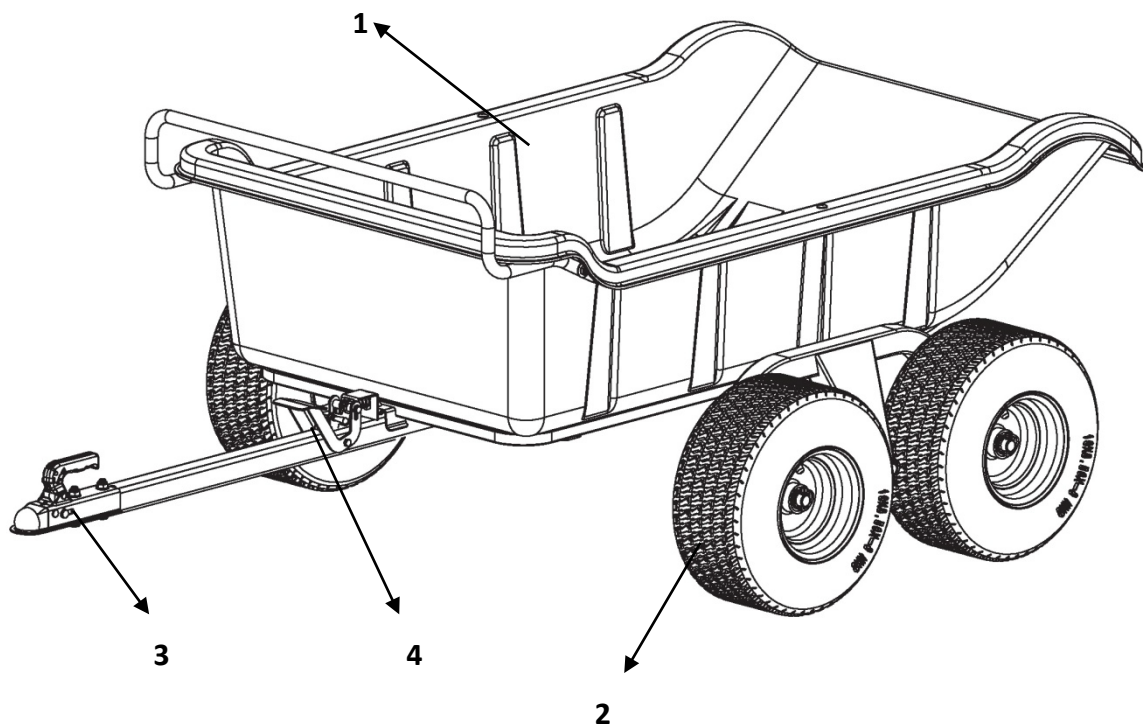
Důležité informace jsou návodu vyznačeny následujícím způsobem:

	Tento varovný symbol znamená: POZOR! VAŠE BEZPEČNOST MŮŽE BÝT OHROŽENA!
 VAROVÁNÍ	Nerespektování takto označených pokynů může vést k vážnému zranění nebo smrti obsluhy nebo osob okolostojících.
UPOZORNĚNÍ	UPOZORNĚNÍ označuje úkony, při jejichž nedodržení by mohlo dojít k poškození stroje.
■ POZNÁMKA	POZNÁMKA obsahuje informace, které vysvětlují nebo usnadňují danou činnost.

■ POZNÁMKA

Při převzetí vozíku prosím ihned zkontrolujte, zda žádné díly nechybí a zda nedošlo k poškození součástí přepravou.

POPIS HLAVNÍCH ČÁSTÍ VOZÍKU



- 1) **Sklopná plastová korba** – nepřekračujte maximální nosnost korby 680 kg
- 2) **Nízkotlaké pneumatiky** – nikdy nepřekračujte maximální tlak 200 kPa
- 3) **Přípojně zařízení** - tažný kloub Ø 50 mm („žehlička“)
- 4) **Pedál pro sklápění korby**. Popis a funkce viz str. 10

SESTAVENÍ VOZÍKU

Je vyžadována montáž

Tento vozík je dodáván v rozmontovaném stavu a před použitím je nutné jej smontovat. Vyměňte díly z balení a zkontrolujte je ještě před zahájením montáže.

Vzhledem k hmotnosti a velikosti dílů doporučujeme, aby montáž prováděly dvě osoby.

UPOZORNĚNÍ

Přečtěte si a dodržujte pokyny pro montáž a provoz. Nesprávné sestavení vozíku může vést k vážnému zranění uživatele nebo okolostojících osob nebo k poškození vozíku.

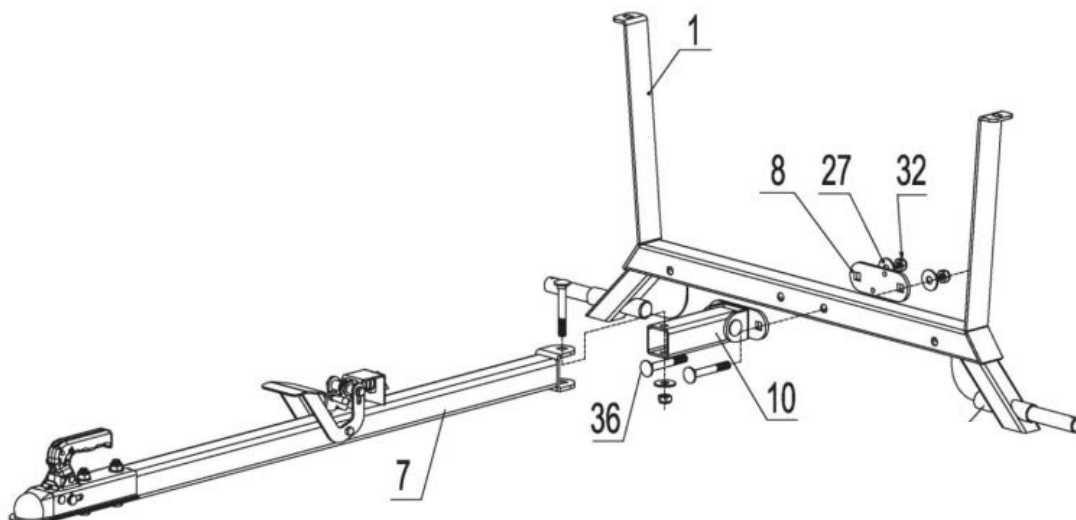
Potřebné nářadí

- Inbus klíč
- Klíč č. 17 a 19

KROK 1: Montáž rámu

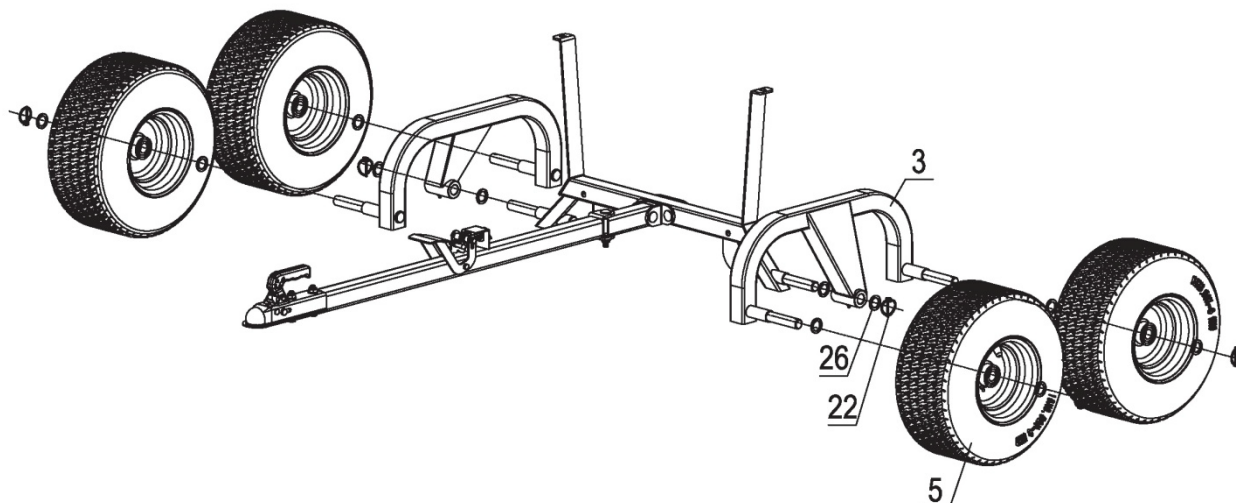
1. Přešroubujte otočný kloub (10) a opěrnou desku (8) k hlavnímu příčnicku (1) pomocí vratového šroubu M12x80 (36), velkých plochých podložek Ø12 (27) a samojistných matic M12 (32).

2. Připevněte oj (7) k otočnému kloubu (10) pomocí vratového šroubu M12x80 (na obr. nejsou očíslované), velké ploché podložky Ø12 a samojistné matice M12.



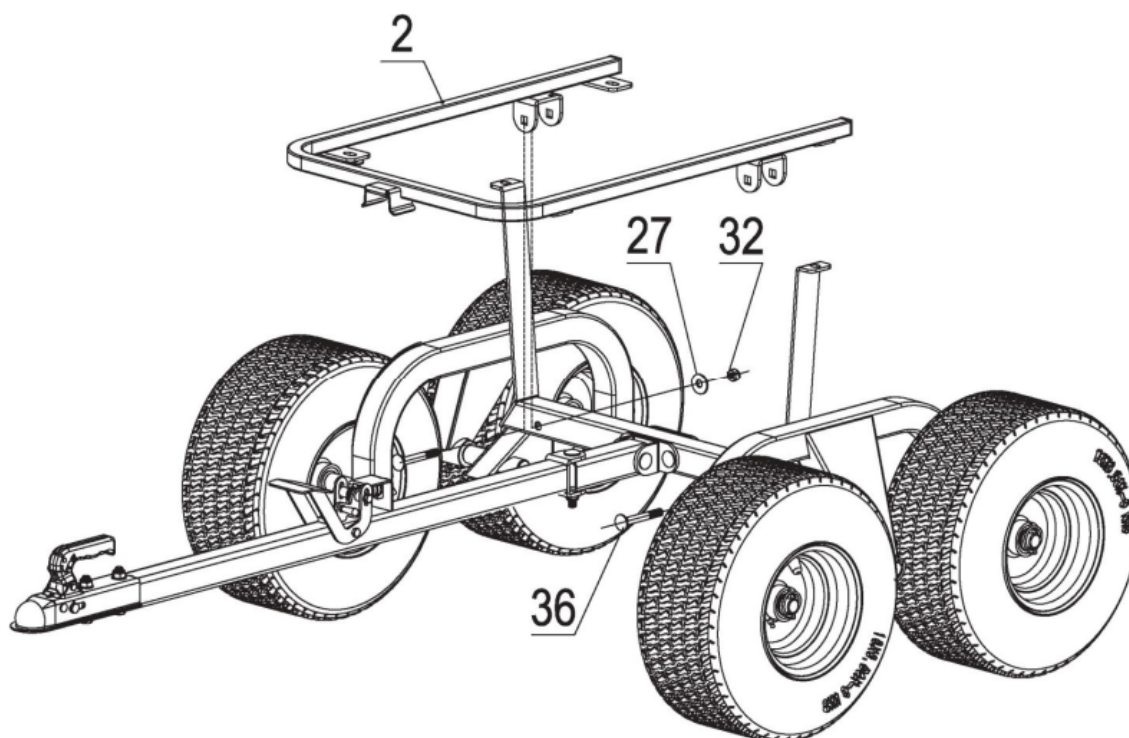
KROK 2: Montáž kol

1. Připevněte sestavu výkyvné dvounápravy (3) k rámu pomocí ploché podložky Ø24 (26) a závlačky s kroužkem (22). Následně nasadte kola (5) na čepy os a zajistěte je plochými podložkami Ø24 (26) a závlačkami s kroužkem (22).



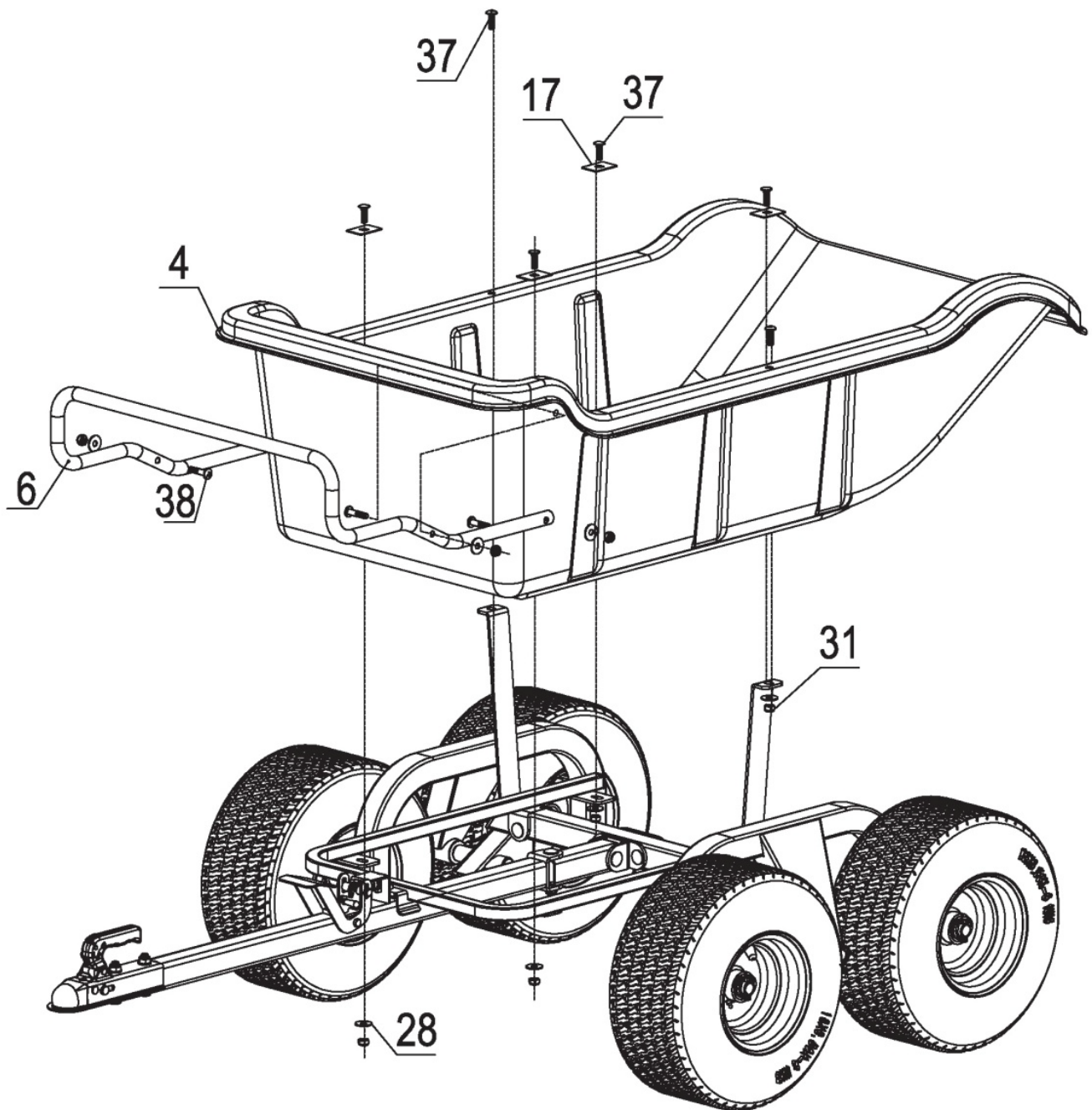
KROK 3: Montáž nosného rámu korby

2. Připevněte nosný rám korby (2) na hlavní rám pomocí 2 vratových šroubů M12x80 (36), velkých plochých podložek Ø12 (27) a samojistných matic M12 (32).



KROK 4: Montáž korby

1. Připevněte korbu (4) k nosnému rámu korby pomocí 4 šroubů M10x25 (37), čtvercových podložek (17), velkých plochých podložek Ø10 (28) a samojistných matic M10 (31).
2. Přišroubujte okraje korby ke dvěma středním vzpěrám pomocí šroubů M10x25 (37), plochých podložek Ø10 (28) a samojistných matic M10 (31). Matice zatím nedotahujte.
3. Připevněte madlo (6) ke korbě (4) pomocí velkoplošných šroubů M10x45 (38), velkých plochých podložek Ø10 (28) a samojistných matic M10 (31).
4. Nejdříve dotáhněte čtyři šrouby (37) a poté dotáhněte všechny šrouby a matice.



POUŽÍVÁNÍ VOZÍKU

VAROVÁNÍ

Před použitím vozíku si přečtěte následující pokyny a bezpečnostní varování. Nedodržení těchto pokynů a varování může vést k poškození vozíku nebo ke zranění obsluhy nebo okolostojících osob.

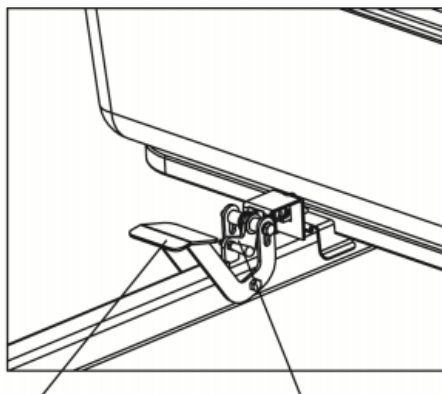
1. **NIKDY** nepřekračujte maximální povolenou nosnost 680 kg.
2. Před jízdou **VŽDY** řádně upevněte a zajistěte vozík k přípojnému zařízení tažného vozidla.
3. **POUŽÍVEJTE** pouze tažná vozidla otypovaná k tažení přívěsných vozíků (zahradní traktúrky, čtyřkolky, UTV ...)
4. **NIKDY** nejezděte se zdviženou korbou.
5. Vozík **NIKDY** nepřepíňujte. Přecházející náklad může způsobit ztrátu trakce vozíku nebo tažného vozidla a ztrátu kontroly nad řízením.
6. **VŽDY** naplňujte vozík pouze přiměřeným nákladem. Extrémně těžký náklad je obtížné přepravovat, nakládat a vykládat. Vozík nikdy nepřetěžujte.
7. **VŽDY** používejte vozík pouze k výrobcem určenému účelu.
8. **VŽDY** se ujistěte, že součet hmotností vozíku a nákladu nepřesahuje povolenou tažnou hmotnost tažného vozidla.
9. **NEPOUŽÍVEJTE** vozík na veřejných komunikacích.
10. Při tažení vozíku **NIKDY** nepřekračujte rychlost 25 km/h.
11. Při tažení vozíku **NIKDY** nezatačejte příliš ostře. Pneumatiky čtyřkolky nebo traktúrku by se mohly dostat do kontaktu s vozíkem nebo jeho ojí.
12. Před zatáčením **VŽDY** zpomalte.
13. Při couvání **VŽDY** dbejte zvýšené opatrnosti. Abyste zabránili „zlomení“ vozíku při couvání nebo jinému poškození, couvejte s vozíkem pokud možno co nejvíc rovně.

SKLÁPĚNÍ KORBY

1. Pro sklopení korby odklopte bezpečnostní pojistku - západku a sešlápněte nožní pedál.
2. Před jízdou zajistěte korbu bezpečnostní pojistnou západkou, aby při jízdě nemohlo dojít k nečekanému vyklopení korby.

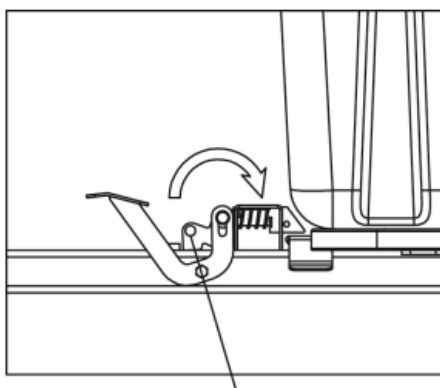
VAROVÁNÍ

Nesešlapujte nožní pedál, je-li zajištěný bezpečnostní pojistnou západkou!

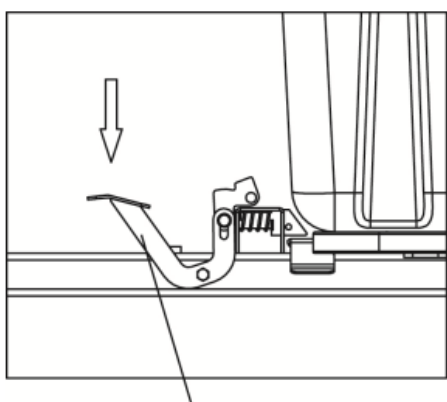


Nožní pedál

Pojistná západka



Odklopte pojistnou západku



Sešlápněte nožní pedál

ÚDRŽBA A ULOŽENÍ

Údržba vozíku



Nesprávná údržba nebo nesprávné uložení vozíku může mít za následek ztrátu záruky.

- Po každém použití vozík očistěte od zbytků přepravovaných materiálů.
- Po každém použití vozík zvenčí i zevnitř opláchněte, očistěte od bláta a zatvrdlých nečistot a osušte jej.
- Před jízdou zkontrolujte tlak v pneumatikách. Doporučený tlak pneumatik je **200 kPa**.
- Pravidelně promazávejte osy a ložiska kol, v případě potřeby častěji.
- Pravidelně kontrolujte dotažení šroubových spojů.
- 1x ročně očistěte a lehce promažte všechny mechanismy vozíku.
- V případě potřeby opravte poškrábaná, porušená nebo odřená lakovaná místa vhodnou černou barvou ve spreji.
- Nikdy nepřekračujte maximální užitečné zatížení 680 kg. Mohlo by dojít k poškození vozíku.

DŮLEŽITÉ UPOZORNĚNÍ:

Pokud je třeba některé díly vyměnit, používejte pouze díly, které odpovídají specifikacím výrobce. Náhradní díly, které tyto specifikace nesplňují, mohou snížit bezpečnost vozíku nebo zapříčinit nesprávnou funkci.

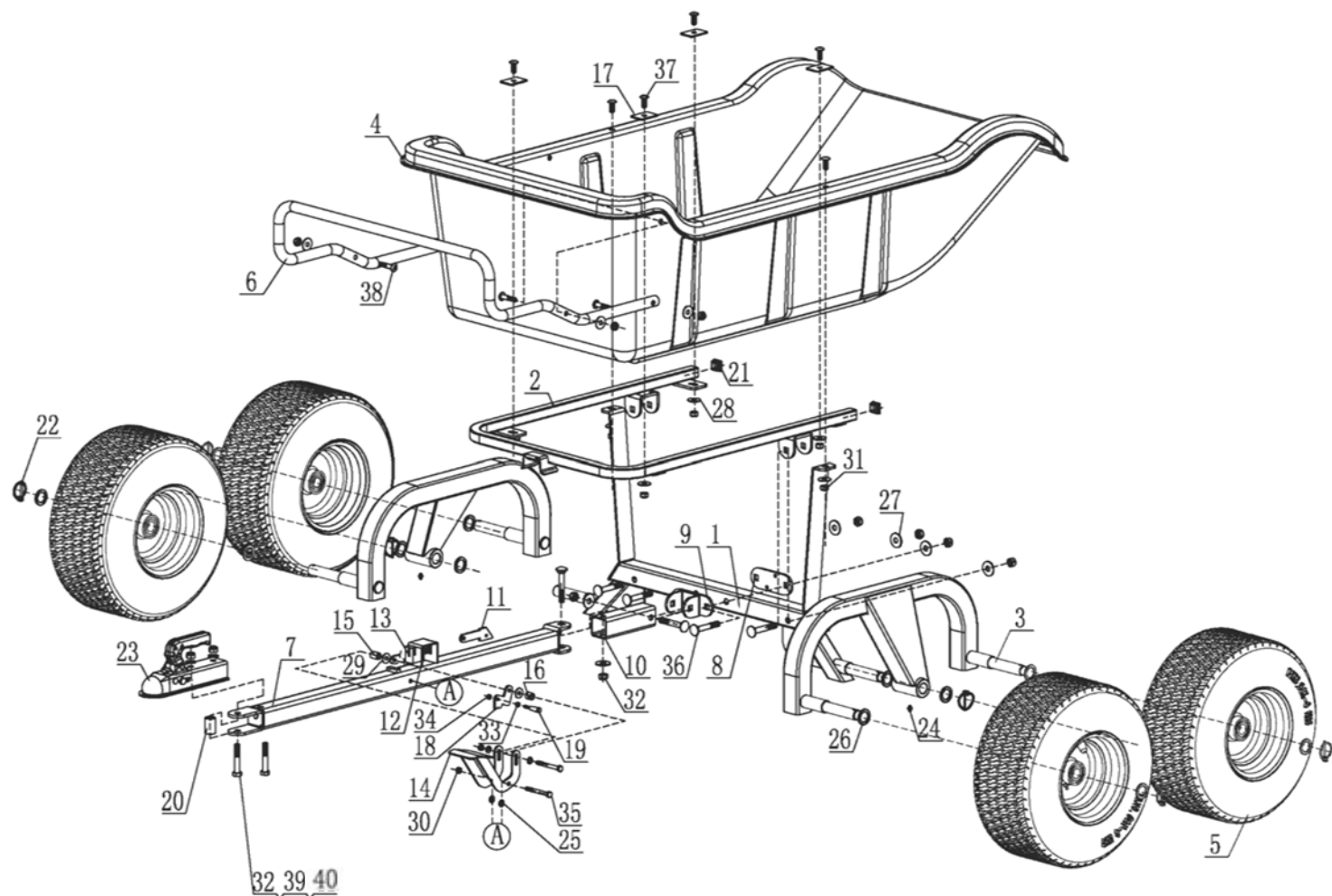
Uložení vozíku

- Nenechávejte přepravovaný materiál ve vozíku delší dobu.
- Před uložením musí být vozík očištěný a suchý.
- Při dešti a v zimních měsících uložte vozík v krytých prostorách nebo tak, aby byl chráněný před účinky povětrnosti.
- Při uložení vozíku venku vždy dbejte, aby se v korbě nemohla hromadit voda - vozík zvedněte vpředu tak vysoko, aby voda mohla vytékat, nebo jej pečlivě zakryjte plachtou.

TECHNICKÉ ÚDAJE

Nosnost	680 kg
Rozměry korby	1755 x 1011 x 454 mm
Celkové rozměry	2436 x 1473 x 787 mm
Velikost kol	18"
Typ pneumatik	bezdušové
Tlak vzduchu v pneumatikách	200 kPa

Seznam náhradních dílů



Poz.	Objednáací číslo	Název součásti	Počet ks
1	DCP1500-01000	Příčný nosník	1
2	DCP1500-02000	Rám korby	1
3	DCP1200-03000	Výkyvná dvojnáprava	2
4	DCP1500-00001	Korba	1
5	DCP1200-00002	Kola s pneumatikami	4
6	DCP1500-00002	Madlo	1
7	DCP1500-03000	Oj	1
8	DCP1000-04001	Opěrná deska	1
9	DCP01000-04000	Sklápěcí kloub	1
10	DCP1000-00003	Trubka sklápěcího kloubu	1
11	DCP0600-00002	Bezpečnostní západka	1
12	DCP0600-00003	Pružina západky	1
13	DCP0600-00004	Podložka	1
14	DCP0600-04000	Nožní pedál	1
15	DCP0600-00006	Pouzdro A	1
16	DCP0600-00010	Pouzdro	1
17	DCP0600-00007	Čtvercová podložka	4

18	DCP0600-00009	Bezpečnostní západka	1
19	DCP0600-00008	Páčka pojistné západky	1
20	DCP1203-00001	Rozpěrka	2
21	M150-00003	Krytka	2
22	TS600-00009	Závlačka s kroužkem	6
23	Z104	Tažný kloub pro kouli 50mm („žehlička“)	1
24	9701-06000	Maznice	2
25	9301-08000-DX	Plochá podložka Ø 8 mm	4
26	9301-24000-DX	Plochá podložka Ø 24 mm	12
27	9302-12000-DX	Velká plochá podložka Ø 12 mm	6
28	9302-10000-DX	Velká plochá podložka Ø 10 mm	10
29	9302-08000-DX	Velká plochá podložka Ø 8 mm	2
30	9206-08000-DX	Samojistná matice M8	2
31	9206-10000-DX	Samojistná matice M10	10
32	9206-12000-DX	Samojistná matice M12	8
33	9201-06000-DX	Matice 6HR M6	1
34	9206-06000-DX	Samojistná matice M6	1
35	9101-08075-DX	Šroub 6HR M8x75	2
36	9114-12080-DX	Vratový šroub M12x80	6
37	919901-10025-DX	Šroub M10x25 s křížovou hlavou	6
38	919901-10045-DX	Šroub M10x45 s křížovou hlavou	4
39	9301-12000-DX	Plochá podložka Ø 12 mm	2
40	9101-12070-DX8.8	Šroub 6HR M12x70	2

Oficiální dovozce



ASP Group s.r.o.
Staroplyzecká 290
326 00 Letkov
tel.: +420 378 21 21 21
info@aspgroup.cz
www.aspgroup.cz

© Copyright ASP Group s.r.o. 2020

Tato publikace nesmí být v souladu se zákonem č. 618/2003 Sb. o autorském právu a právech souvisejících s autorským právem (autorský zákon) a dalšími příslušnými právními předpisy kopírována, přetištěna, uložena v systémech zpracování dat nebo přenášena elektronickými, mechanickými, fotografickými nebo jinými prostředky, přepsána, přeložena, upravována, zkrácena nebo rozšířena bez předchozího písemného souhlasu firmy ASP Group s.r.o. Totéž platí pro části této příručky a jejich použití v jiných publikacích.